

## BMS1.1

- Sygnał sterujący: 0(2)...10 V lub 0(4)...20 mA
- Napięcie zasilania: 24 V AC/DC
- Moment obrotowy: 8 Nm
- Czas przejścia: 30 sekund

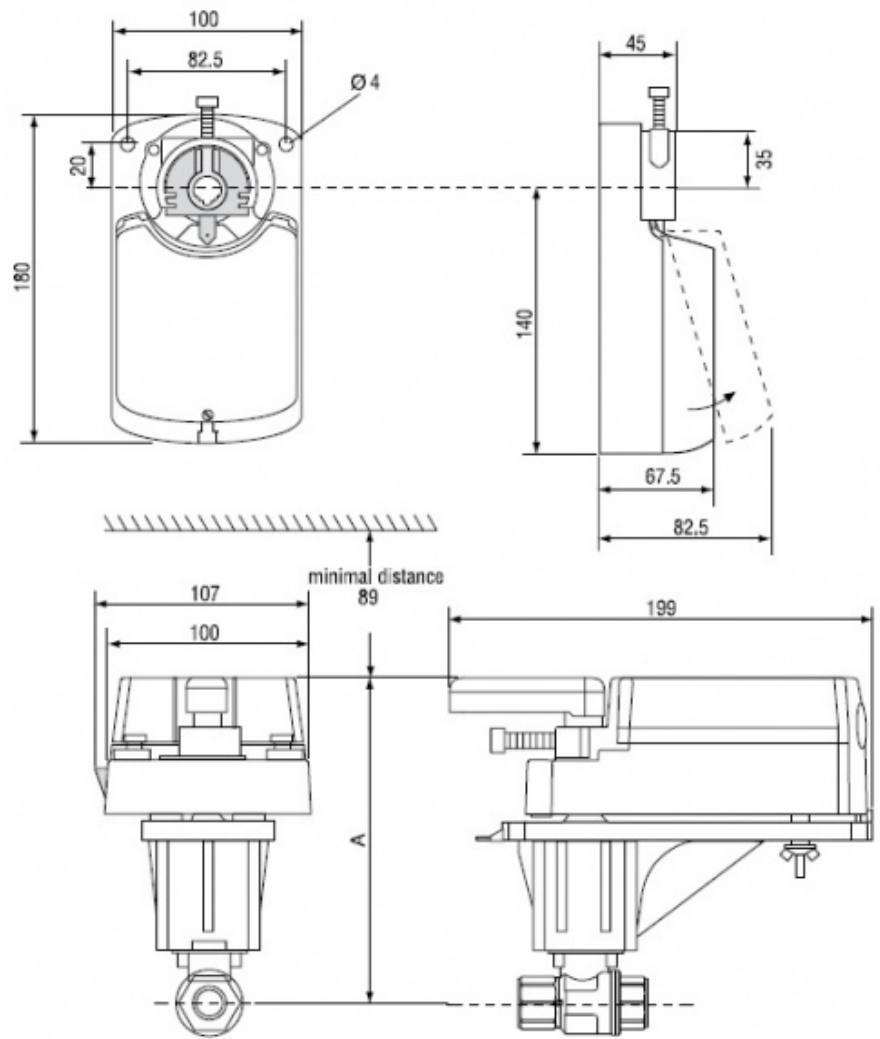


## Cechy

Siłownik elektryczny BMS1.1 opracowano do współpracy z zaworami kulowymi. Montaż siłownika na zaworze przy zastosowaniu łącznika M9000-525-5.

- Czas przebiegu niezależny od obciążenia
- Łatwy montaż
- Wybierany kierunek obrotów
- Regulacja ręczna poprzez naciskanie przycisku zwalniania i obracanie uchwyty ze wskaźnikiem położenia
- Automatyczne wyłączenie w pozycjach granicznych

## Wymiary



Type	A
DN15	160
DN20	160
DN25	162
DN32	173
DN40	177
DN50	182