

## BMF1.08

- Średnica zaworu DN32 do DN50
- Moment obrotowy 8 Nm
- Sprężyna powrotna
- Sterowanie proporcjonalne 0(2)...10 VDC lub 0(4)...20
- Zasilanie 24 V AC/DC
- Czas przejścia siłownika - 150 sekund
- Czas powrotu sprężyny - 17...25 sekund



## Cechy

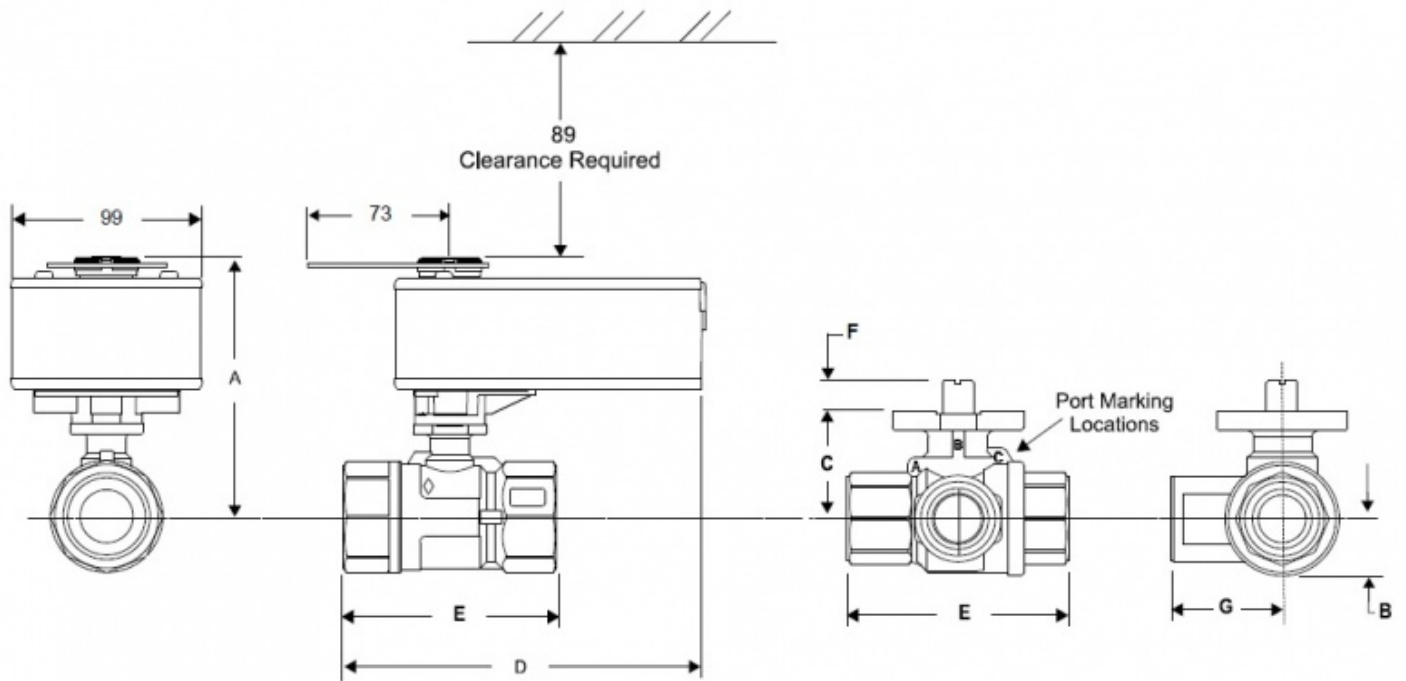
Elektroniczne siłowniki obrotowe ze sprężyną powrotną BMF1.08 są siłownikami montowanymi bezpośrednio na zaworach o średnicy nominalnej od DN32 do DN50 stosowanych w instalacjach grzewczych, wentylacyjnych i klimatyzacyjnych (HVAC).

W przypadku zaniku zasilania podczas pracy, mechaniczny system powrotu sprężyny otwiera lub zamyka porty zaworu.

Siłownik posiada skalowaną podziałkę od 0% do 100% i wskaźnik położenia zapewniające wizualne wskazanie otwarcia zaworu.

- Bezpośredni montaż na zaworze
- Możliwość montażu dwustronnego
- Klasa ochrony IP54
- System elektronicznego wykrycia zacięcia
- Podwójnie izolowana konstrukcja
- Zewnętrzny przełącznik zmiany trybu pracy

## Wymiary



Valve Size mm (DN)	A	B	C	D	E	F	G
DN32	195	26	44	184	109	9	54
DN40	200	29	48	189	119	9	59
DN50	204	37	53	195	139	9	74