

BMF1.03SZ

- Średnica zaworu DN15 do DN25
- Moment obrotowy 3 Nm
- Sprężyna powrotna
- Sterowanie proporcjonalne 0(2)...10 V DC lub 0(4)...20 mA
- Zasilanie 24 V AC/DC
- 1 styk pomocniczy
- Czas przejścia siłownika - 90 sekund
- Czas powrotu sprężyny - 12...17 sekund



Cechy

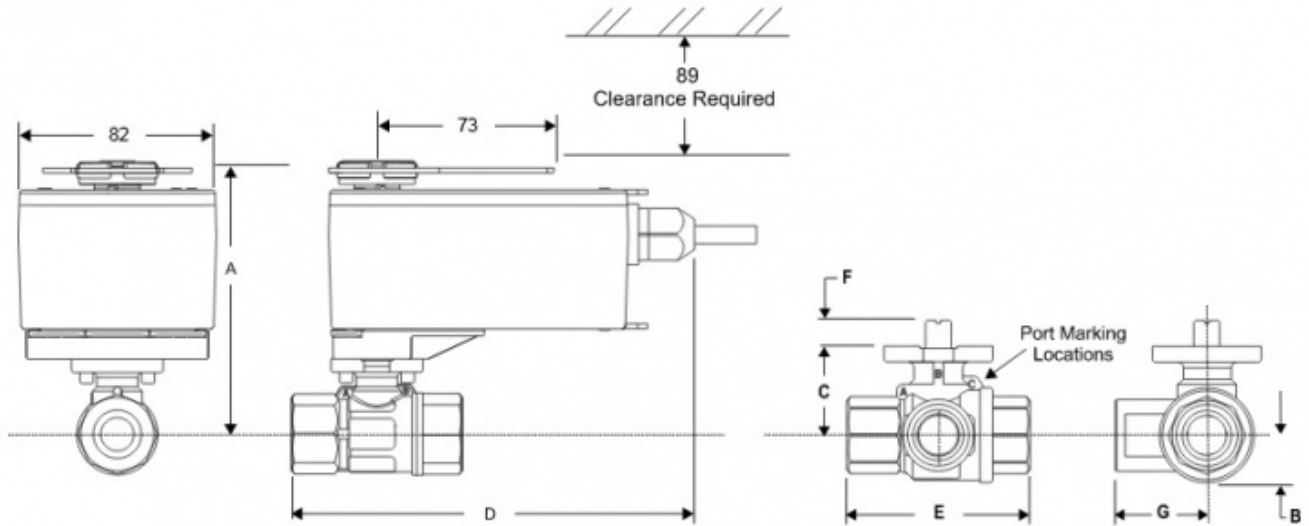
Elektroniczne siłowniki obrotowe ze sprężyną powrotną BMF1.03SZ są siłownikami montowanymi bezpośrednio na zaworach o średnicy nominalnej od DN15 do DN25 stosowanych w instalacjach grzewczych, wentylacyjnych i klimatyzacyjnych (HVAC).

W przypadku zaniku zasilania podczas pracy, mechaniczny system powrotu sprężyny otwiera lub zamyka porty zaworu.

Siłownik posiada skalowaną podziałkę od 0% do 100% i wskaźnik położenia zapewniające wizualne wskazanie otwarcia zaworu.

- Bezpośredni montaż na zaworze
- Możliwość montażu dwustronnego
- Klasa ochrony IP54
- System elektronicznego wykrycia zacięcia
- Podwójnie izolowana konstrukcja
- Zewnętrzny przełącznik zmiany trybu pracy

Wymiary



Valve Size, mm (DN)	A	B	C	D	E	F	G
DN15	117	17	31	167	67	9	33
DN20	117	17	31	171	75	9	38
DN25	119	19	33	180	92	9	46