

BAS2

- Sygnał sterujący: 2-punktowy, 3-punktowy
- Napięcie zasilania: 230 V AC
- Moment obrotowy: 8 Nm
- Czas przejścia: 30 sekund

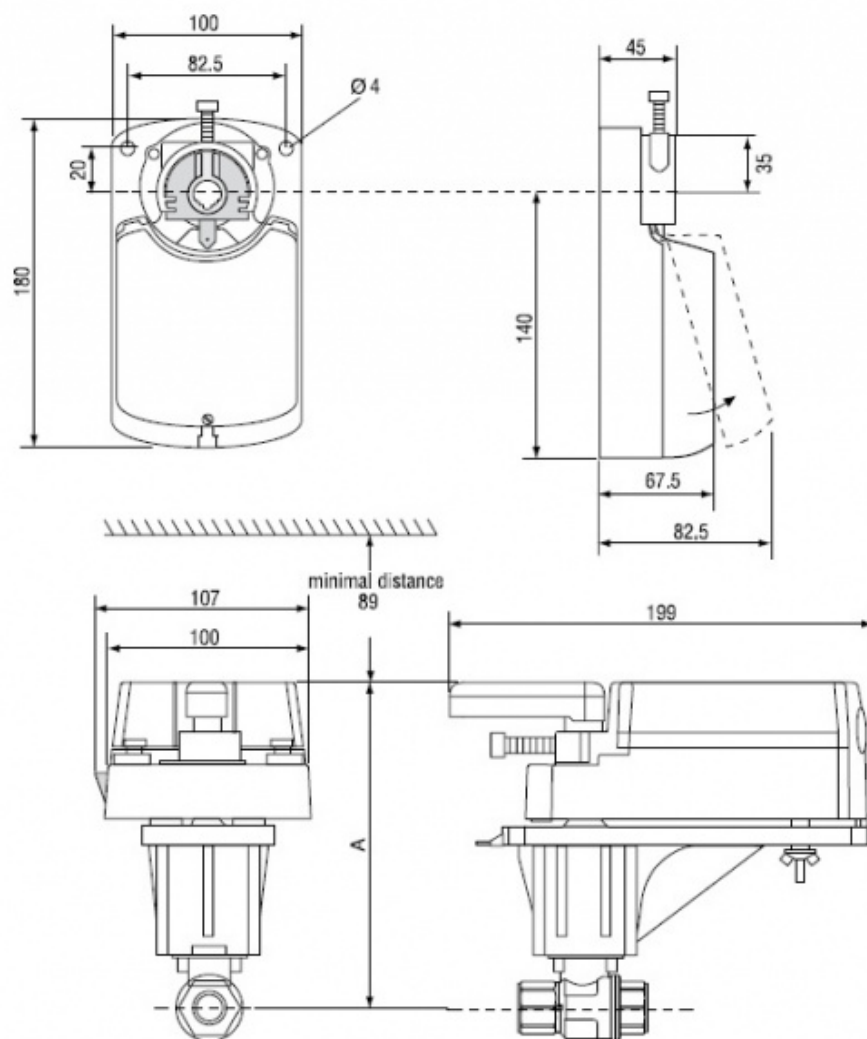


Cechy

Siłownik elektryczny BAS2 opracowano do współpracy z zaworami kulowymi. Montaż siłownika na zaworze przy zastosowaniu łącznika M9000-525-5.

- Czas przebiegu niezależny od obciążenia
- Łatwy montaż
- Wybierany kierunek obrotów
- Regulacja ręczna poprzez naciskanie przycisku zwalniania i obracanie uchwyty ze wskaźnikiem położenia
- Automatyczne wyłączenie w pozycjach granicznych

Wymiary



Type	A
DN15	160
DN20	160
DN25	162
DN32	173
DN40	177
DN50	182