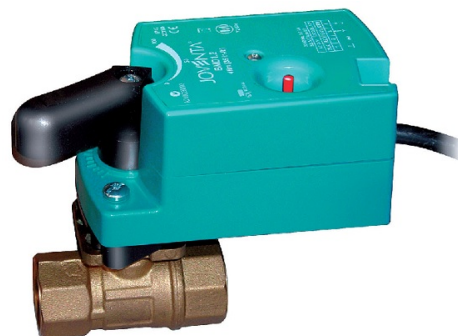


BAD1

- Średnica zaworu DN15, DN 20 i DN25
- Moment obrotowy: 3 Nm
- Sygnał sterujący: 2/3-punktowy z wyłącznikiem czasowym
- Napięcie zasilania: 24 V AC
- Czas przejścia: 72 sekundy

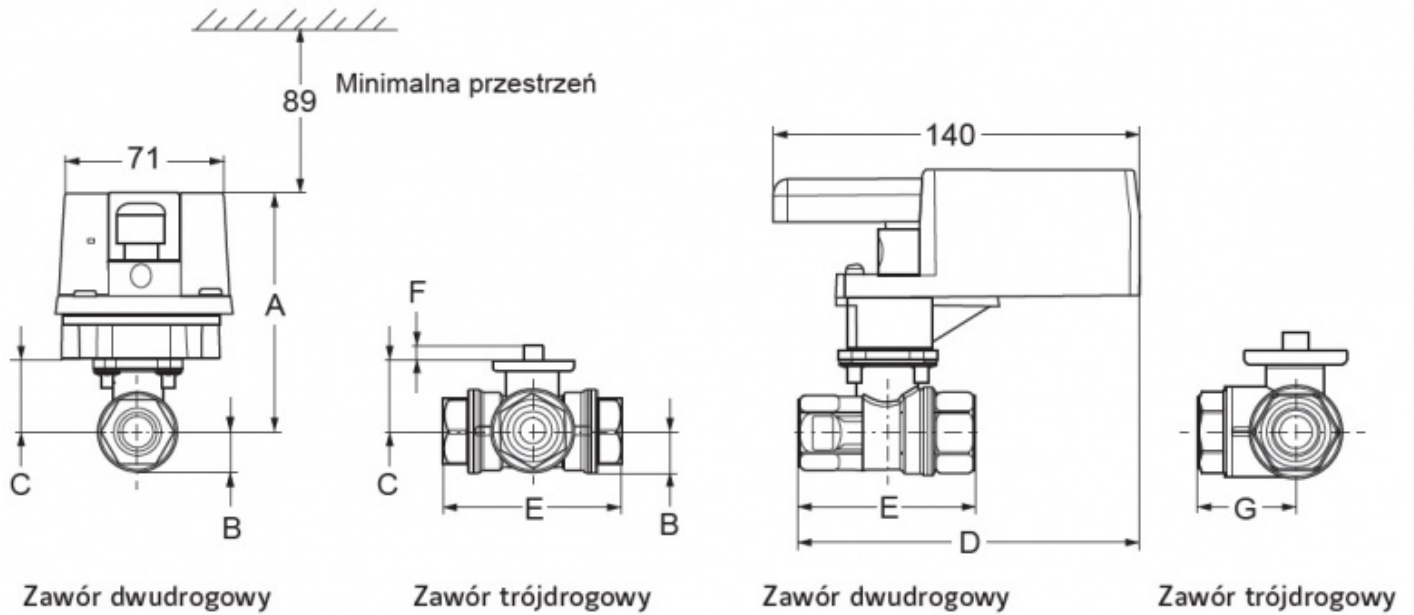


Cechy

Siłowniki elektryczne BAD1 zostały zaprojektowane do współpracy z zaworami kulowymi o średnicy DN15, DN20 i DN25 i są montowane bezpośrednio na zaworze.

- Czas pracy niezależny od obciążenia
- Możliwość wyboru kierunku obrotów
- Kabel podłączeniowy długości 1,2 metra w izolacji PCV
- Przycisk zwolnienia ręcznego
- Automatyczne wyłączenie w położeniu skrajnym
- Klasa ochrony IP42

Wymiary



Wymiary w mm

Rozmiar zaworu (DN)	A	B	C	D	E	F	G
DN15	98	17	31	129	64	9	32
DN20	98	17	31	133	71	9	36
DN25	100	19	33	141	87	9	43