

JOVENTA *Silence*

2- und 3-PUNKT Stellantriebe

Typenbezeichnung/Spezifikationen/Technische Daten

DAN1N Stellantrieb AC/DC24V
DAN1.SN Stellantrieb AC/DC24V mit 2 Hilfsschaltern

DAN2N Stellantrieb AC230V
DAN2.SN Stellantrieb AC230V mit 2 Hilfsschaltern

| Stellantriebe | DAN1.N | DAN2.N |
|-----------------------------------|---------------------------|--------------------|
| Drehmoment | 4 Nm | 4 Nm |
| Klappenfläche | 0.8 m ² | 0.8 m ² |
| Laufzeit | 35 s | 35 s |
| Betriebsspannung | AC/DC24V | AC230V |
| Frequenz | 50-60 Hz | 50-60 Hz |
| Leistungsaufnahme: | | |
| - im Betrieb | 2.5 W | 4.0 W |
| - in Endstellungen | 0.75 W | 3.0 W |
| Dimensionierung | 4.1VA/2A@2ms | 5.0VA/0.1A@2ms |
| Gewicht | 0.9 kg | 0.9 kg |
| Steuersignale | 2- und 3-Punkt | |
| Stellungsanzeige | Zeiger | |
| Drehwinkel: | | |
| - Arbeitsbereich | 90° (93° mech.) | |
| - Begrenzung | 0°...30° und 90°...60° | |
| Hilfsschalter | 3 (1.5) A, AC230V | |
| Lebensdauer | 60'000 Drehbewegungen | |
| Schallpegel | 40 dB (A) | |
| Schutzklasse | II | |
| Schutzart | IP 42 | |
| Temperatur: Betrieb/Lager | -20°...+50°C/-30°...+60°C | |
| Feuchte | 5...95% r.F. | |
| Wartung | Wartungsfrei | |
| Normen | Gemäss CE Richtlinien | |
| Technische Änderungen vorbehalten | | |

Bitte diese Instruktion vor dem Anschliessen des Gerätes sorgfältig durchlesen und aufbewahren. Diese Instruktion dient zur Montage und Einstellung des Gerätes. Weitere Informationen sind im Katalogblatt 2.11 enthalten.

Sicherheitshinweis. Der elektrische Anschluss des Gerätes ist nach den gesetzlichen Vorschriften auszuführen. Zur Vermeidung von Schäden an Personen und Geräten, **mus** vor dem Öffnen des Gerätes immer die Betriebsspannung abgeschaltet werden. Zum Abwenden von Gefahren für Leben und Gesundheit oder Sachen ist das Gerät nur für den bestimmungsgemässen Gebrauch zu verwenden.

Anwendung. Der Stellantrieb dient zur Verstellung von Luftklappen in RL-Anlagen. Mit dem Universal-Adapter wird er direkt auf die Klappenachse montiert und über die mitgelieferte Verdrehsicherung fixiert.

Wirkungsweise. Die Ansteuerung erfolgt 2-Punkt oder 3-Punkt über Relaiskontakte. Bei Erreichen des Klappen- oder Antriebschlages bleibt der Motor stehen. Zur Handbetätigung der Klappen wird das Getriebe über die selbstrückstellende Drucktaste (Fig. 1/e) ausgerastet.

Wichtiger Hinweis. Bei der Bestimmung des Drehmomentbedarfs von Luftklappen müssen die Angaben der Klappenhersteller beachtet werden.

Montage und Einstellung

- Montage: Antrieb mit Klemmblock auf der Klappenachse befestigen und Verdrehsicherung mittels beiliegenden Befestigungsschrauben anschrauben (Fig. 4).
- Drehwinkelbegrenzung (Fig. 1): Wenn ein Drehwinkel/Arbeitsbereich von weniger als 90° mechanisch begrenzt werden soll, kann dieser durch Verstellen der Schrauben S1 und S2, von beiden Endlagen aus um jeweils bis zu 30° verringert werden.

Drehrichtung einstellen (Achtung Sicherheitshinweis beachten)

- Für die Drehrichtungsänderung Schraube (Fig. 1/d) lösen und den Deckel abnehmen.
- Die Drehrichtung kann mit dem Stecker (Fig. 1/c) umgekehrt werden.
- Werkeinstellung: **Im Uhrzeigersinn.**

Elektrischer Anschluss über Sicherheitstransformator (Achtung Sicherheitshinweis beachten)

- Für den elektrischen Anschluss Schraube (Fig. 1/d) lösen und den Deckel abnehmen.
- **Stellantrieb** gemäss Klemmenplan (Fig. 2/i) anschliessen.
- **Parallelbetrieb** gemäss Klemmenplan (Fig. 2/k) anschliessen.
- **Hilfsschalter** gemäss Klemmenplan (Fig. 2/m) anschliessen.
- **Anschluss nur durch eine Elektrofachkraft ausführen.**
- Vor dem Einschalten der Betriebsspannung, Anschlüsse überprüfen.
- Falschanschluss kann zur Beschädigung des Gerätes führen.
- Bei der Installation sind die örtlichen Vorschriften zu beachten.
- Da sich der Motor im Betrieb etwas bewegt, sollte der Anschluss mit flexibler Leitung erfolgen.

Einstellung der Hilfsschalter (Fig. 1/a+b)

- Sie möchten die Schaltposition von **a** auf 30° und **b** auf 70° einstellen.
30°: Drehen Sie den Adapter (Fig. 1/f) bei gedrücktem Auslastbolzen (Fig. 1/e) in die Position 30°. Kreuzschlitzschraube bei Schaltrad **a** leicht lösen, so dass das Schaltrad von Hand verstellt werden kann. Schaltrad **a** im Uhrzeigersinn drehen, bis der Schaltnocken des Mikroschalters sichtbar wird. Kreuzschlitzschraube des Schaltrades **a** festschrauben.
- **70°:** Drehen Sie den Adapter (Fig. 1/f) wie zuvor auf die Position 70°. Kreuzschlitzschraube bei Schaltrad **b** leicht lösen, so dass das Schaltrad von Hand verstellt werden kann. Schaltrad **b** im Uhrzeigersinn drehen, bis der Schaltnocken des Mikroschalters sichtbar wird. Kreuzschlitzschraube des Schaltrades **b** festschrauben.

Werkeinstellung Hilfsschalter. Die beiden Hilfsschalter **a** und **b** sind werkseitig auf ca. 10° (**a**) und 80° (**b**) eingestellt.

JOVENTA *Silence*

Actuators 2- and 3-POINT

Type/Designations/Technical data

DAN1N Actuator AC/DC24V
DAN1.SN Actuator AC/DC24V with 2 auxiliary switches

DAN2N Actuator AC230V
DAN2.SN Actuator AC230V with 2 auxiliary switches

| Actuators | DAN1.N | DAN2.N |
|--|----------------------------------|--------------------|
| Drive torque | 4 Nm | 4 Nm |
| Damper area | 0.8 m ² | 0.8 m ² |
| Running time | 35 s | 35 s |
| Power supply | AC/DC24V | AC230V |
| Frequency | 50-60 Hz | 50-60 Hz |
| Power consumption: | | |
| - operating | 2.5 W | 4.0 W |
| - at end stops | 0.75 W | 3.0 W |
| For wire sizing | 4.1VA/2A@2ms | 5.0VA/0.1A@2ms |
| Weight | 0.9 kg | 0.9 kg |
| Control signals | 2- and 3-point | |
| Position indication | Mechanical | |
| Angle of rotation: | | |
| - Working range | 90° (93° mech.) | |
| - Limiting | 0°...30° and 90°...60° | |
| Auxiliary switch rating | 3 (1.5) A, AC230V | |
| Service life | 60'000 rotations | |
| Sound power level | 40 dB (A) | |
| Protection class | II | |
| Degree of protection | IP 42 | |
| Temperatur: operating/store | -20°...+50°C/-30°...+60°C | |
| Humidity | 5...95% r.F. | |
| Maintenance | Maintenance-free | |
| Standards | In accordance with CE Guidelines | |
| Subject to design modifications without notice | | |

Please read these instructions carefully before installing the actuators and retain safety for reference. The instructions refer to the installation and adjustment of the actuators. Further information will be found in the 2.11 Product Data Sheet.

Safety note. The electrical connections for the actuators must be executed in accordance with the relevant legal requirements. **In order to avoid any danger to property, life and limb, always isolate the power supply before commencing any work on the electrical wiring.** In order to avoid danger to property, it is important for the equipment to be used solely for which it is intended.

Application. The actuators are intended for the operation of air dampers in HVAC systems. The universal adapter allows them to be mounted directly on the damper spindle where they are secured with the locking device supplied.

Mode of operation. 2-POINT or 3-POINT control is employed, operating via contacts. The motor stops running when the damper end stop or actuator end stop is reached. For manual operation of the damper the gearing is disengaged by means of the self-resetting pushbutton (Fig. 1/e).

Important. When calculating the torque required to operate dampers, it is essential to take into account all the data supplied by the damper manufacturer.

Installation and adjustment

- Installation: Attach the actuator to the damper spindle with the adapter and secure the locking device with the screws provided (Fig. 4).
- Angle-of-rotation limiting (Fig. 1): When an angle-of-rotation/working range of less than 90° is to be limited mechanically, move screw S1 and S2 away from the end positions by to 30° each.

Selecting the direction of rotation (Consult safety note)

- In order to reverse the direction of rotation, loosen screw (Fig. 1/d) and remove the cover.
- The direction of rotation can be reversed with the plug (Fig. 1/c).
- Factory setting: **Clockwise rotation.**

Electrical connections via safety isolating transformer (Consult safety note)

- In order to make the electrical connections, loosen screw (Fig. 1/d) and remove the cover.
- **Actuator wiring diagram** acc. terminal connection (Fig. 2/j).
- **Parallel connection** acc. terminal connection (Fig. 2/k).
- **Auxiliary switches** acc. terminal connection (Fig. 2/m).
- **The electrical installation work should be carried out by a qualified electrician.**
- Check the connections before energizing the power supply.
- Since wrong connections can damage the equipment.
- Local accident prevention regulations should always be adhered to when installing the actuators.
- The motor moves about slightly while it is working so it is important to use flexible leads for the electrical connections.

Auxiliary switch adjustment (Fig. 1/a+b)

- For example: You would like to adjust switching position **a** to 30° and **b** to 70°.
30°: Depress the latch pin (Fig. 1/f) and rotate the adapter (Fig. 1/e) to the 30° position. Slightly loosen the Phillips screw in cam wheel **a** so that the wheel can be moved by hand. Rotate the cam wheel **a** clockwise until the cam of the microswitch can be seen. Then retighten the Phillips screw in cam wheel **a**.
- **70°:** Rotate the adapter (Fig. 1/f) in the same manner as before to the 70° position. Slightly loosen the Phillips screw in cam wheel **b** so that the wheel can be moved by hand. Rotate the cam wheel **b** clockwise until the cam of the microswitch can be seen. Then retighten the Phillips screw in cam wheel **b**.

Factory setting of auxiliary switches. The two auxiliary switches **a** and **b** are set at the factory to approximately 10° (**a**) and 80° (**b**).

JOVENTA *Silence*

Servomoteurs à 2 et 3 POINTS

Type/Désignation/Spécifications techniques

DAN1N Servomoteur AC/DC24V
DAN1.SN Servomoteur AC/DC24V avec 2 contacts auxiliaires

DAN2N Servomoteur AC230V
DAN2.SN Servomoteur AC230V avec 2 contacts auxiliaires

| Servomoteurs | DAN1.N | DAN2.N |
|--|---------------------------|--------------------|
| Couple de rotation | 4 Nm | 4 Nm |
| Surface de volet | 0.8 m ² | 0.8 m ² |
| Temps de marche | 35 s | 35 s |
| Tension de service | AC/DC24V | AC230V |
| Fréquence | 50-60 Hz | 50-60 Hz |
| Consommation: | | |
| - en marche | 2.5 W | 4.0 W |
| - en fin de course | 0.75 W | 3.0 W |
| Dimensionnement | 4.1VA/2A@2ms | 5.0VA/0.1A@2ms |
| Poids | 0.9 kg | 0.9 kg |
| Signal de commande | 2 et 3 points | |
| Indication de position | Mécanique | |
| Angle de rotation: | | |
| - Plage de travail | 90° (93° mech.) | |
| - Limitation | 0°...30° et 90°...60° | |
| Contacts auxiliaires | 3 (1.5) A, AC230V | |
| Durée de vie | 60'000 rotations | |
| Niveau sonore | 40 dB (A) | |
| Classe de protection | II | |
| Degré de protection | IP 42 | |
| Température: service/stock | -20°...+50°C/-30°...+60°C | |
| Humidité | 5...95% r.F. | |
| Entretien | Sans entretien | |
| Normes | Conforme aux normes CE | |
| Sous réserve de modifications techniques | | |

Veillez lire et conserver ces instructions attentivement avant de raccorder l'appareil. Cette instruction vous servira pour le montage et le réglage de l'appareil. Vous trouverez d'autres informations techniques dans la feuille de catalogue 2.11.

Consigne de sécurité. Le raccordement électrique de l'appareil s'effectue selon les lois en vigueur. Afin de prévenir tout accident auprès des personnes et des appareils, **couper toujours la tension d'alimentation** avant d'ouvrir l'appareil. Afin d'éviter tout danger l'appareil ne doit être utilisé que pour l'usage précis.

Utilisation. Le servomoteur sert à actionner le volet d'air dans les installations de ventilation. Grâce à l'adaptateur universel, le servomoteur est fixé directement sur l'axe du volet ou des dispositifs de sécurité.

Principe de fonctionnement. La commande à 2 ou 3 points se fait par contacts de relais. Lorsqu'il atteint la butée du volet, le servomoteur s'arrête. Pour actionner le volet manuellement, on stoppe l'alimentation du moteur en appuyant sur le bouton de débrayage (Fig. 1/e).

Indication importante. Pour déterminer le couple de rotation nécessaire, on doit tenir compte des indications du constructeur de clapet.

Montage et mise en service

- Montage: Positionner le servomoteur sur l'axe du clapet et serrer les écrous de la bride de fixation à la main (Fig. 4).
- Limitation de l'angle de rotation (Fig. 1): Lorsqu'un angle de rotation doit être inférieur à 90° et fixé mécaniquement, celui-ci peut être ajusté par le simple déplacement des vis S1 et S2 de max. 30° à partir des fin de courses.

Changement du sens de rotation (voir les consignes de sécurité)

- Pour effectuer un changement du sens de rotation, desserrer la vis (Fig. 1/d) et enlever le couvercle.
- Le sens de rotation peut être modifié avec la fiche (Fig. 1/c).
- Réglage d'usine: **Le sens de rotation correspond au sens horaire.**

Raccordement électrique par transformateur de sécurité (voir les consignes de sécurité)

- Pour effectuer le raccordement électrique, desserrer la vis (Fig. 1/d) et enlever le couvercle.
- **Servomoteur** à raccorder selon schéma (Fig. 2/j).
- **Commande en parallèle** à raccorder selon schéma (Fig. 2/k).
- **Contacts auxiliaires** à raccorder selon schéma (Fig. 2/m).
- **Le raccordement doit être effectué que par une personne spécialisée en électricité.**
- Avant de remettre la tension, vérifier les raccordements.
- Un mauvais raccordement peut entraîner la destruction de l'appareil.
- Lors de l'installation, tenir compte des prescriptions en vigueur dans le pays.
- Vu que le moteur bouge légèrement, le raccordement doit être fait avec un câble flexible.

Réglage des contacts auxiliaires (Fig. 1/a+b)

- Vous souhaitez fixer la position des commutateurs auxiliaires de **a** sur 30° et **b** sur 70°.
30°: Tournez l'adaptateur (Fig. 1/f) sur la position 30° en poussant le bouton de débrayage mécanique vers le bas (Fig. 1/e). Desserrer légèrement la vis cruciforme de la roue de commutation **a** et tournez le commutateur dans le sens des **aiguilles d'une montre** jusqu'à ce que la came du microrupteur soit visible. Serrez à fond la vis cruciforme du commutateur **a**.
- **70°:** Tournez l'adaptateur (Fig. 1/f) sur la position 70° en poussant le bouton de débrayage mécanique vers le bas. Desserrer légèrement la vis cruciforme de la roue de commutation **b** et tournez le commutateur dans le sens des **aiguilles d'une montre** jusqu'à ce que la came du microrupteur soit visible. Serrez à fond la vis cruciforme du commutateur **b**.

Réglage d'usine des contacts auxiliaires. Les deux contacts auxiliaires **a** et **b** sont réglés sur environ 10° (**a**) et 80° (**b**).

JOVENTA *Silence*

DAN...N

2- und 3-PUNKT Stellantriebe

Fig.1 Stellantrieb ohne Schutzdeckel

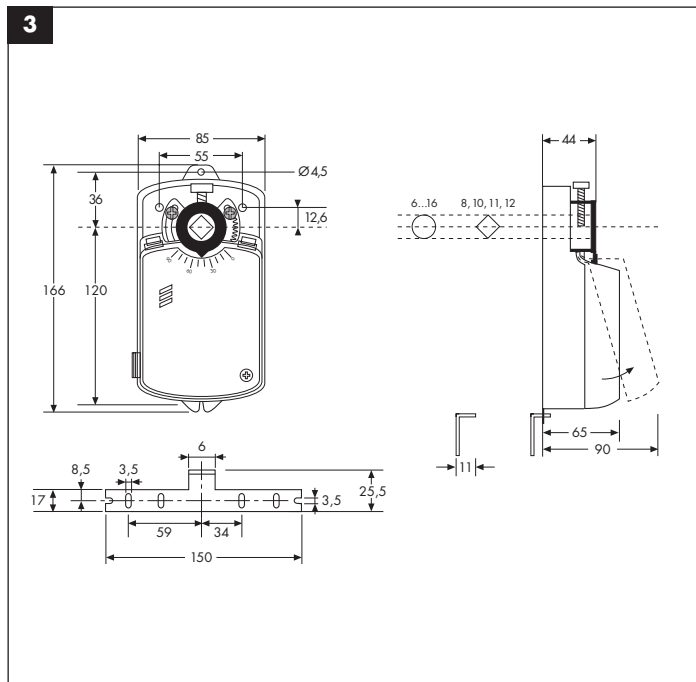
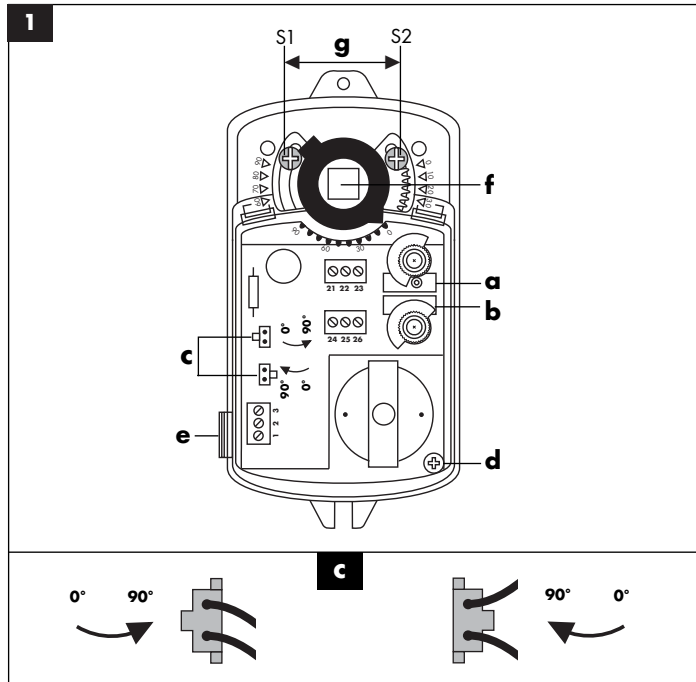
- a Hilfsschalter bei 10°
- b Hilfsschalter bei 80°
- c Drehrichtungseinstellung
- d Deckelfixierschraube
- e Handbetätigung
- f Adapter für: **Rundachsen** von 6...16 mm Ø oder mit Adaptereinsatz Z01DN...
- für **Vierkantachsen** 8, 10, 11 und 12 mm
- g Drehwinkelbegrenzung

Fig. 2 Anschluss-Schema

- i 2-Punkt Steuerung
- k 3-Punkt Steuerung
- m Hilfsschalter
- n Parallelschaltung

Fig. 3 Abmessungen (mm)

Fig. 4 Montageanleitung



JOVENTA *Silence*

DAN...N

Actuators 2- and 3-POINT

Fig.1 Actuator open

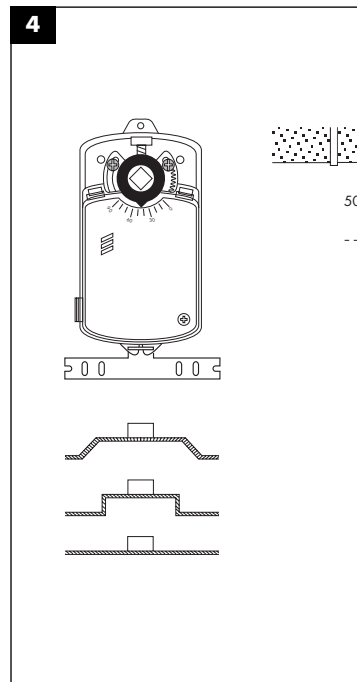
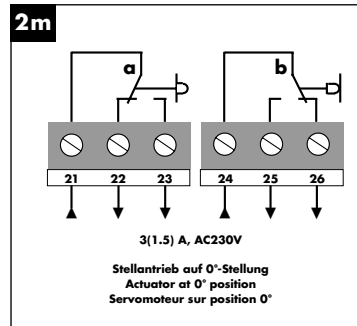
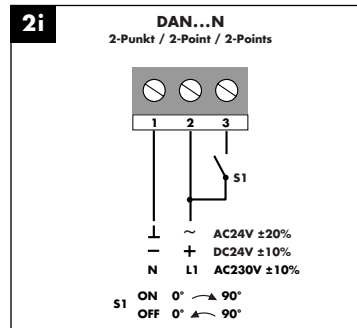
- a Auxiliary switch for 10°
- b Auxiliary switch for 80°
- c Change of direction of rotation
- d Cover screw
- e Manual operation
- f Adapter for: **Round spindles** from 6 to 16 mm dia. or adapter Z01DN... for **square spindles** 8, 10, 11 and 12 mm
- g Angle of rotation limiting

Fig. 2 Wiring diagram

- i 2-point control
- k 3-point control
- m Auxiliary switches
- n Parallel connection

Fig. 3 Dimensions (mm)

Fig. 4 Mounting instructions



JOVENTA *Silence*

DAN...N

Servomoteurs à 2 et 3 POINTS

Fig.1 Servomoteur sans couvercle

- a Contact auxiliaire de 10°
- b Contact auxiliaire de 80°
- c Réglage du sens de rotation
- d Vis de fixation du couvercle
- e Commande manuelle
- f Adaptateur pour: **Axe rond** de 6...16 mm Ø ou adaptateur Z01DN... pour **axe carré** de 8, 10, 11 et 12 mm
- g Limitation de l'angle de rotation

Fig. 2 Schema de raccordement

- i Commande à 2 points
- k Commande à 3 points
- m Contacts auxiliaires
- n Raccordement parallèle

Fig. 3 Dimensions (mm)

Fig. 4 Instruction de montage

