

## BAS1

- Sygnał sterujący: 2-punktowy, 3-punktowy
- Napięcie zasilania: 24 V AC/DC
- Moment obrotowy: 8 Nm
- Czas przejścia: 30 sekund

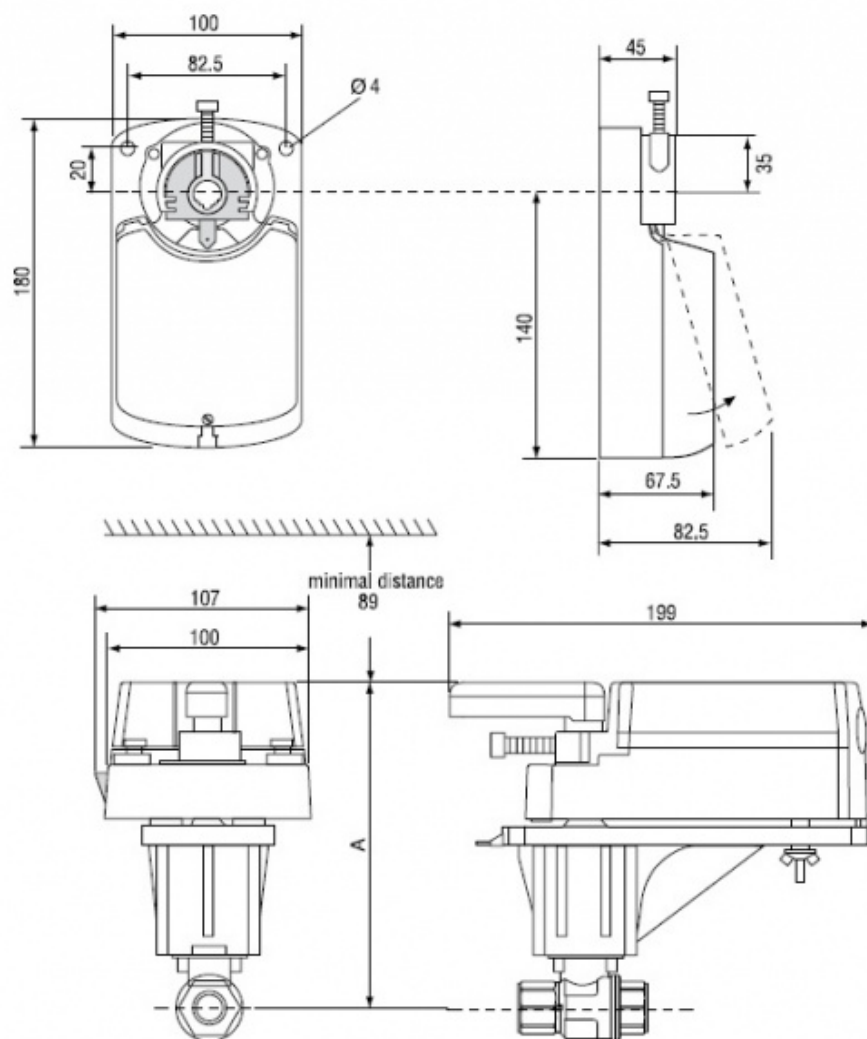


## Cechy

Siłownik elektryczny BAS1 opracowano do współpracy z zaworami kulowymi. Montaż siłownika na zaworze przy zastosowaniu łącznika M9000-525-5.

- Czas przebiegu niezależny od obciążenia
- Łatwy montaż
- Wybierany kierunek obrotów
- Regulacja ręczna poprzez naciskanie przycisku zwalniania i obracanie uchwyty ze wskaźnikiem położenia
- Automatyczne wyłączenie w pozycjach granicznych

## Wymiary



| Type | A   |
|------|-----|
| DN15 | 160 |
| DN20 | 160 |
| DN25 | 162 |
| DN32 | 173 |
| DN40 | 177 |
| DN50 | 182 |