

BMF1.08(S) / BBF1.08(S) / BAF1.08(S) / BAF2.08(S)

BMF1.03(S)Z / BBF1.03(S)Z / BAF1.03(S) / BAF2.03(S)

- Spring Return Actuators • Actionneurs de ressort de rappel • Federrücklaufantriebe
- Attuatori con ritorno a molla • Actuadores con muelle antagonista • Veerretourbekrachtigers
- Stålldon med fjäderåtergång • Pohonné jednotky s pružinovým návratem • Silowniki ze sprężynowym urządzeniem zwrotnym
- Исполнительные механизмы с пружинным возвратом • 弹簧复位执行器 • 直結形ダンパ操作器

**JOVENTA®**  
The Actuator Maker

**EN** Installation Instructions  
for the technician / fitter

**FR** Manuel d'installation  
pour le spécialiste / monteur

**DE** Installationsanleitung  
für die Fachkraft / Monteur

**IT** Istruzioni d'installazione per  
il personale specializzato

**ES** Guía de instalación  
para el especialista del ramo

**NL** Installatiehandleiding  
voor de vakman / monteur

**SE** Installationsguide  
för installatör / montör

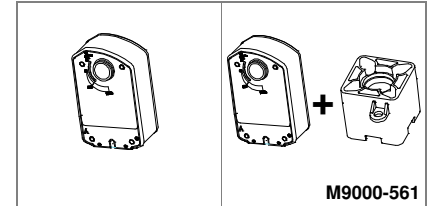
**CZ** Pokyny k instalaci pro  
techniky a montéry

**PL** Instrukcja instalacji dla  
technika/montera

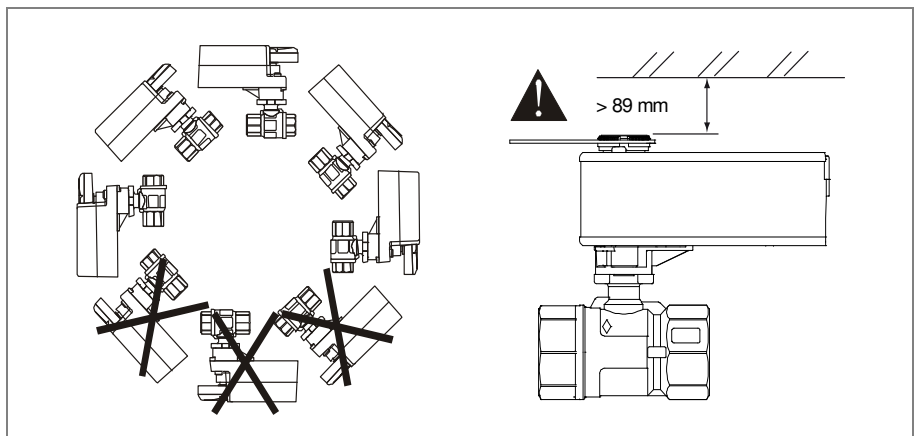
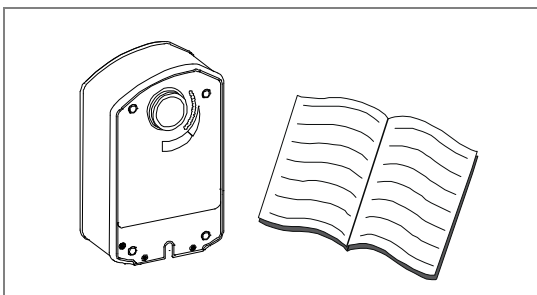
**RU** Инструкция по установке для  
техника/монтажника

**CN** 适用于技术人员与安装人员的  
安装说明书

**JP** 一般仕様・取扱説明書

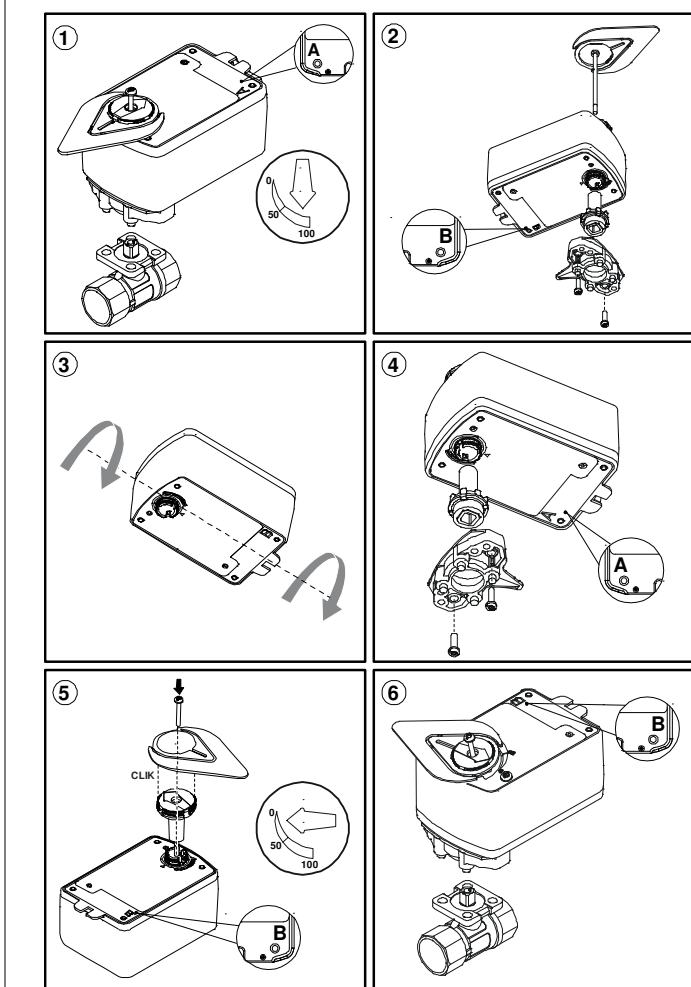
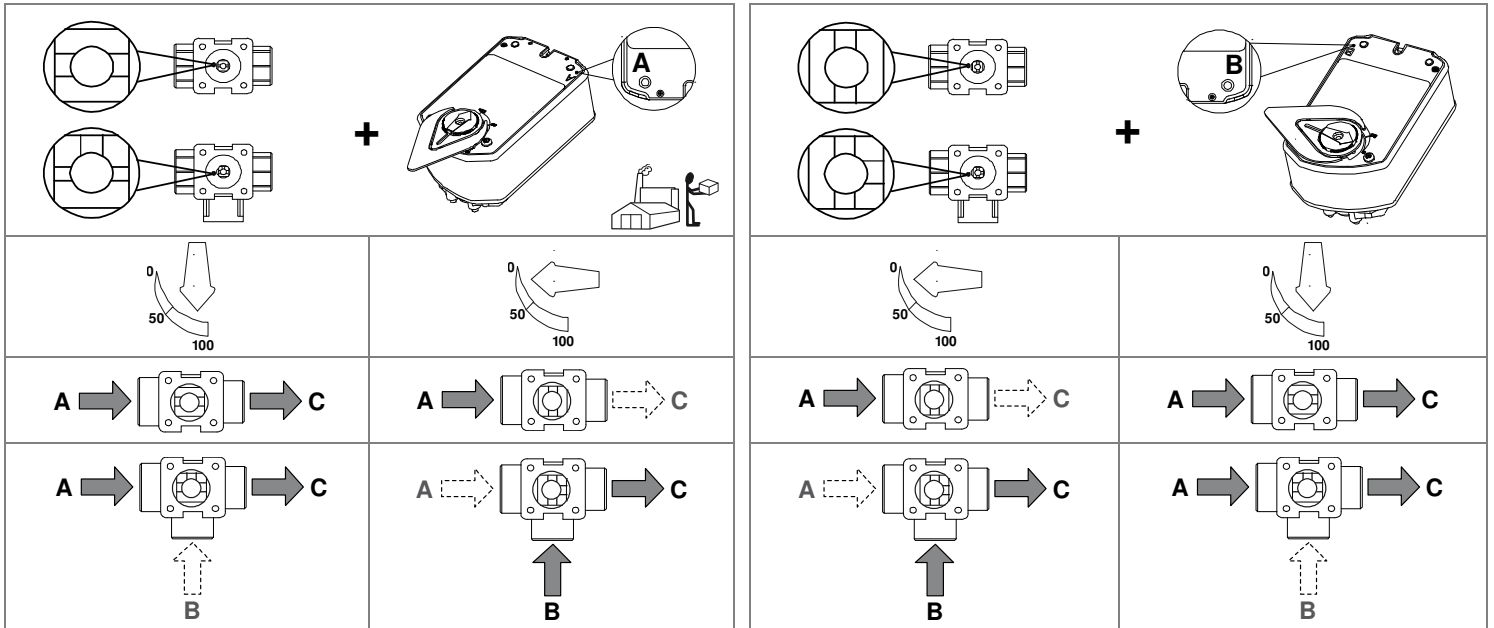


<ul style="list-style-type: none"> <li>• Ambient</li> <li>• Ambiente</li> <li>• Umgebung</li> <li>• Ambiente</li> <li>• Ambiente</li> <li>• Atmosfeer</li> </ul>	<ul style="list-style-type: none"> <li>• Omgivning</li> <li>• Prostředí</li> <li>• Otoczenia</li> <li>• Среда</li> <li>• 环境</li> <li>• 大気</li> </ul>	<b>MAX</b> 60 °C 140 °F	<b>MAX</b> 60 °C 140 °F
		<b>MIN</b> -30 °C -22 °F	<b>MIN</b> -30 °C -22 °F
<ul style="list-style-type: none"> <li>• Water</li> <li>• Eau</li> <li>• Wasser</li> <li>• Acqua</li> <li>• Agua</li> <li>• Water</li> </ul>	<ul style="list-style-type: none"> <li>• Vatten</li> <li>• Voda</li> <li>• Woda</li> <li>• Вода</li> <li>• 水</li> <li>• 水</li> </ul>	<b>MAX</b> 100 °C 212 °F	<b>MAX</b> 140 °C 284 °F
		<b>MIN</b> -30 °C -22 °F	<b>MIN</b> -30 °C -22 °F
<ul style="list-style-type: none"> <li>• Saturated Steam</li> <li>• Vapeur saturée</li> <li>• Sattdampf</li> <li>• Vapore saturo</li> <li>• Vapor saturado</li> <li>• Verzadigde stoom</li> </ul>	<ul style="list-style-type: none"> <li>• Mättad ånga</li> <li>• Nasycená pára</li> <li>• Nasyciona para</li> <li>• Насыщенный пар</li> <li>• 饱和蒸汽</li> <li>• 飽和蒸氣</li> </ul>		<b>MAX</b> 123 °C (103 kPa) 250 °F (15 psig)

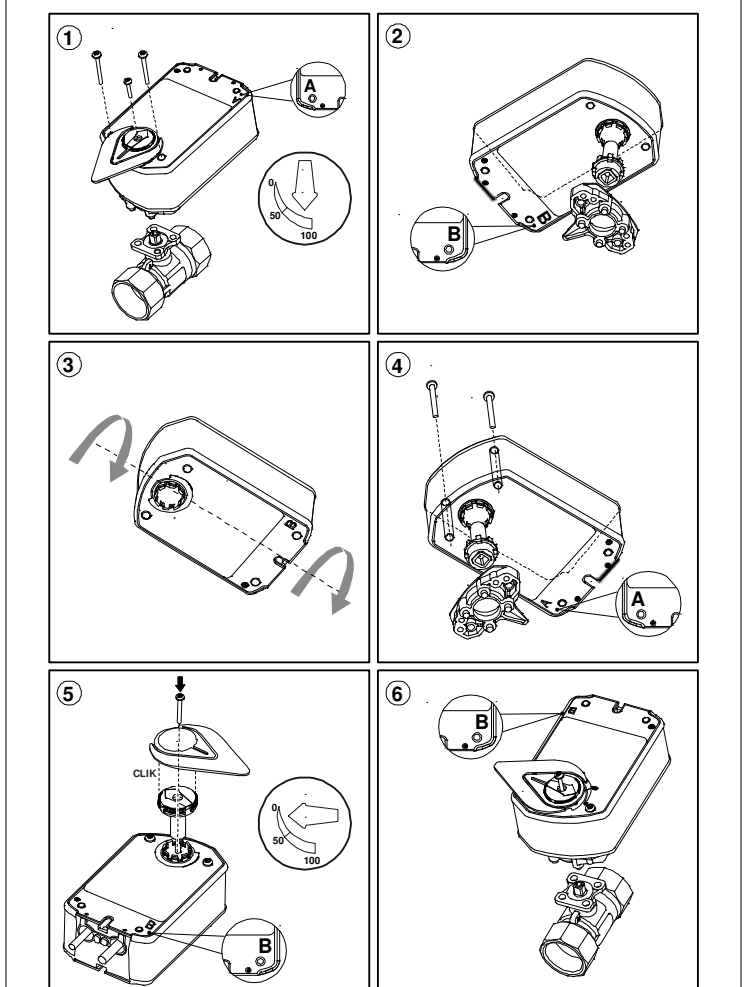


P/N 14-88360-2765 Rev. B Issue Date 04 2013

- This document is subject to change without notice • Ce document peut être sujet à des modifications sans préavis
- Änderungen ohne Ankündigung vorbehalten • Questo documento è soggetto a modifiche senza preavviso
- Este documento está sujeto a cambios sin previo aviso • Dit document kan zonder kennisgeving worden gewijzigd
- Det här dokumentet kan ändras utan föregående meddelande • Tento dokument podléhá změnám bez předchozího upozornění
- Informacje zawarte w tym dokumencie mogą ulec zmianie bez powiadomienia • Настоящий документ может быть изменен без уведомления
- 本文档如有变化，恕不另行通知 • 記載内容はお断りなく変更することがありますのでご了承ください。

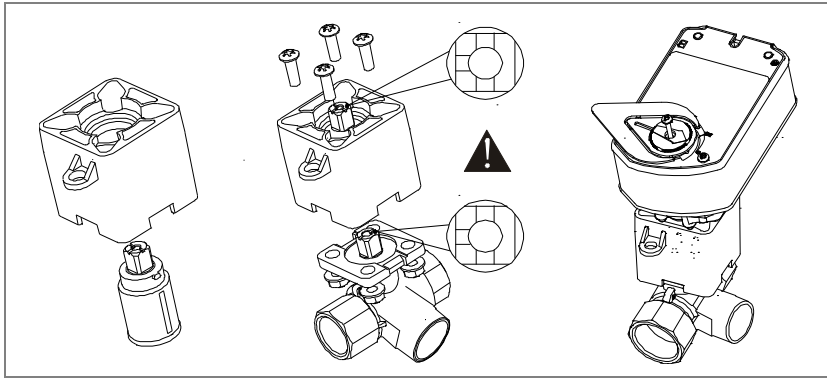


BxFx.03



BxFx.08

- Changing Power Fail Position • Changement de position en cas de coupure de courant • Änderung der Sicherheitsposition bei Spannungsunterbrechung
- Modifica della posizione di interruzione dell'alimentazione • Posición de fallo de alimentación cambiante • Wijziging stand voedingsonderbreking
- Ändring av strömbavbrottsläge • Změna polohy po přerušení napájení • Zmiana położenia w przypadku awarii zasilania
- Изменение конечного положения при пропадании питания • 更改电源故障位置 • 電源障害位置の変更



**M9000-561**

- Thermal Barrier (Optional Kit)
- Barrière thermique (kit optionnel)
- Wärmeschutz (Zubehör)
- Barriera termica (kit facultativo)
- Barrera térmica (kit opcional)
- Thermische afsluiter (optionele set)
- Termisk barriär (tillvalsats)
- Tepelná bariéra (voliteľná sada)
- Bariera termiczna (zestaw opcjonalny)
- Тепловой барьер (дополнительный комплект)
- 热障 (可选套件)
- 熱障壁 (オプションキット)

<ul style="list-style-type: none"> <li>• Input Signal • Signal d'entrée • Eingangssignal</li> <li>• Segnale di ingresso • Señal de entrada • Ingångssignaal</li> <li>• Ingångssignal • Vstupní signál • Sygнал wejściowy</li> <li>• Входной сигнал • 輸入信号 • 入力信号</li> </ul>			
<ul style="list-style-type: none"> <li>• Increasing • Augmentation • Zunehmend</li> <li>• Aumento • Aumento • Toenemend</li> <li>• Okande • Zvýšení • Zwiększanie</li> <li>• Увеличение • 增加 • 増加</li> </ul>			
<ul style="list-style-type: none"> <li>• Decreasing • Diminution • Abnehmend</li> <li>• Diminuzione • Reducción • Afnemend</li> <li>• Minskande • Snížení • Zmniejszanie</li> <li>• Уменьшение • 減少 • 減少</li> </ul>			

• Calibration (CAL) Function, example • Calibrage (CAL) fonction, exemple  
 • Kalibrierungsfunktion (CAL), Beispiel • Funzione di calibrazione (CAL), esempio  
 • Función de calibración (CAL), ejemplo • Kalibratiefunctie (CAL), voorbeeld  
 • Kalibreringsfunktion (CAL), exempel • Kalibrační funkce (CAL), příklad  
 • Funkcja kalibracji (CAL), przykład • Функция калибровки (CAL), пример  
 • 校验功能, 示例 • 較正機能、例

**BMF1.03 / BMF1.08**

<table border="1"> <tr> <th>GRY</th> <th>ORN</th> <th colspan="2"></th> </tr> <tr> <td>3</td> <td>4</td> <td>DA RA</td> <td>RA DA</td> </tr> </table>		GRY	ORN			3	4	DA RA	RA DA		
GRY	ORN										
3	4	DA RA	RA DA								

**BBF1.03 / BBF1.08**

• Setup and Adjustment • Réglage et ajustement • Inbetriebnahme und Einstellung • Installazione e regolazione  
 • Montaje y ajuste • Installatie en afstelling • Konfiguration och inställning • Instalace a nastavení  
 • Konfiguracja i regulacja • Настройка и регулировка • 設定及調整 • 設定と調整

BLK/RED	BLK/BLU	BLK/GRY	WHT/RED	WHT/BLU	WHT/GRY
21	22	23	24	25	26

**BxFx.08S**

BLK/RED	BLK/BLU	BLK/GRY
21	22	23

**BxFx.03S**

- Auxiliary switch wiring • Câblage d'interrupteur secondaire • Hilfsschalterverdrahtung • Cablaggio dell'interruttore ausiliario
- Cableado del interruptor auxiliar • Bedrading AUX-schakelaar • Koppling för extra brytare • Zapojení pomocných spínačů
- Okablowanie przelazcznika pomocniczego • Подключение вспомогательных контактов • 辅助开关接线 • 補助スイッチ配線

DC 0(2)...10 V

- Control
- Steuerung
- Steuerung
- Controllo
- Control
- Regeling
- Styrenhet
- Regulace
- Sterowanie
- Управление
- 控制
- 制御

0(4)...20 mA

- Control
- Steuerung
- Steuerung
- Controllo
- Control
- Regeling
- Styrenhet
- Regulace
- Sterowanie
- Управление
- 控制
- 制御

Master-Slave Application

- Application maître esclave
- Master-Slave-Anwendung
- Applicazione master - slave
- Aplicación maestro-esclavo
- Master/slave-toepassing
- Master-Slave-applikation
- Použití v sestavě master-slave
- Zastosowanie w układzie Master-Slave
- Конфигурация «ведущий-ведомый»
- 主-从控制应用
- マスター スレイブ アプリケーション

**BMF1.03 / BMF1.08**

Override to 100% position

- Dépassement en position 100%
- Vorrang auf 100% Position
- Regolazione alla posizione 100%
- Control manual para posición de 100%
- Bediening naar positie 100%
- Åsidosätt till läget 100%
- Přestavení do pozice 100%
- Zmiana trybu działania — położenie 100%
- Принудительный перевод в положение «100%»
- 手动超控至100%的位置
- 強制操作 開度100%

FUNCTION	A
100%	—
NORMAL	—

Override to 0% position

- Dépassement en position 0%
- Vorrang auf 0 % Position
- Regolazione alla posizione 0%
- Control manual para posición de 0%
- Bediening naar positie 0%
- Åsidosätt till läget 0 %
- Přestavení do pozice 0 %
- Zmiana trybu działania — położenie 0%
- Принудительный перевод в положение «0%»
- 手动超控至 0%的位置
- 強制操作 開度 0%

FUNCTION	B	C
0%	—	—
NORMAL	—	—

Override to 0%-50%-100% positions

- Dépassement en positions 0%-50%-100%
- Vorrang auf 0 %, 50 % und 100 % Positionen
- Regolazione alle posizioni 0%-50%-100%
- Control manual para posiciones de 0%, 50%, 100%
- Bediening naar positie 0%-50%-100%
- Åsidosätt till lägena 0 %-50 %-100 %
- Přestavení do pozice 0 %-50 %-100 %
- Zmiana trybu działania — położenie 0%, 50% i 100%
- Принудительный перевод в положения «0%», «50%», «100%»
- 手动超控至0%、50%、100%的位置
- 強制操作 開度 0% 50% 100%

FUNCTION	A	B	C
100%	—	—	—
50%	—	—	—
0%	—	—	—
NORMAL	—	—	—

**BMF1.03 / BMF1.08**

Floating Control, 4 Wire

- Commande flottante, 4 fils
- 3-punkt Steuerung, 4 Adern
- Controllo flottante, a quattro cavi
- Control flotante, 4 cables
- Variabele regeling, 4 draeden
- Flytande styrenhet, fyrtådig
- Integrační regulace, 4 vodiče
- Sterowanie astatyczne, czteroprzewodowe
- Трёхпозиционное регулирование, 4 провода
- 浮点控制, 四线
- フローティング制御、4線式

Open/Close, Single Wire Control

- Ouvert/fermé, commande monofilaire
- Öffnen/Schließen, Einadersteuerung
- Controllo cavo singolo, apertura/chiusura
- Control para abrir/cerrar de un solo cable
- Openen/sluiten, regeling met één draad
- Öppet/stängt, enledarstyrenhet
- Regulace oteviráním/uzavíráním, jeden vodič
- Otwarte/zamknięte, sterowanie jedнопроводowe
- Открыто/закрыто, 1 провод для управления
- 开/关, 单线控制
- 開/閉, 單線式

Floating Control, Parallel Connection

- Commande flottante, connexion parallèle
- 3-punkt Steuerung, Parallelschaltung
- Controllo flottante, connessione parallela
- Control flotante, conexión en paralelo
- Variabele regeling, parallele aansluiting
- Flytande styrenhet, parallellkoppling
- Integrační regulace, paralelní připojení
- Sterowanie astatyczne, połączenie równoległe
- Трёхпозиционное регулирование, параллельное соединения
- 浮点控制, 并接
- フローティング制御、並列接続

On/Off Control, 2 Wire

- Commande marche/arrêt, 2 fils
- Auf-/Zu-Steuerung, 2 Adern
- Controllo On/Off, a due cavi
- Control de encendido/apagado, 2 cables
- Aan/uit-regeling, 2 draeden
- PÅ/AV-styrenhet, tvåtrådig
- Regulace vypnutím/zapnutím, 2 vodiče
- Sterowanie ON/OFF, dwuprzewodowe
- Двухпозиционное регулирование (ВКЛ/ВЫКЛ), 2 провода
- 开关控制, 两线
- ON/OFF制御、2線式

**BBF1.03 / BBF1.08**

BAF1.03

BAF2.03

BAF2.08

**BAF1.03  
BAF1.08**

**BAF2.03**

**BAF2.08**

EN

**READ THIS INSTRUCTION SHEET AND THE SAFETY WARNINGS CAREFULLY BEFORE INSTALLING AND SAVE IT FOR FUTURE USE**



- All wiring should conform to local codes and must be carried out by authorized personnel only.
- Keep high and low voltage wiring separated.
- When using multi-stranded wire apply a cable ferrule to the cable end.
- Make sure that the line power supply is in accordance with the power supply specified on the device.
- Check all wiring connections before applying power to the system.
- Contact with components carrying hazardous voltage can cause electric shock and may result in severe injury or death.
- Short-circuited or improper connected wires may result in permanent damage to the equipment.
- Do not open the actuator.
- Not adhering to these operational instructions could cause injury or damage the equipment.
- Retain this document.

IT

**LEGGERE ATTENTAMENTE QUESTE ISTRUZIONI E LE AVVERTENZE PRIMA DELL'INSTALLAZIONE E CONSERVARLE PER USO FUTURO**



- L'allacciamento elettrico deve essere eseguito da personale autorizzato e conformemente alle normative locali.
- La tensione di alimentazione e la bassa tensione devono essere alimentate separatamente.
- In caso di impiego di conduttori flessibili usare degli ancoraggi per cavi.
- Assicurarsi che il valore della tensione di alimentazione corrisponda a quello prestabilito dell'attuatore.
- Prima di inserire l'azionamento controllare tutti gli allacciamenti dei cavi.
- Il contatto con componenti sottoposti a tensioni pericolose può causare scosse elettriche con conseguenti lesioni gravi o morte.
- I cavi in corto circuito o collegati impropriamente potrebbero causare danni permanenti all'apparecchiatura.
- Non aprire l'attuatore.
- Non attenersi alla presente istruzione operativa potrebbe causare danni alle persone o alle attrezzature.
- Conservare questo documento.

FR

**LISEZ ATTENTIVEMENT LES PRÉSENTES INSTRUCTIONS ET LES CONSIGNES DE SÉCURITÉ AVANT DE PROCÉDER À L'INSTALLATION ET CONSERVEZ-LES AUX FINS D'UTILISATION ULTÉRIEURE**



- Le raccordement électrique doit être réalisé par le personnel autorisé conformément aux prescriptions locales.
- La tension d'alimentation et la basse tension doivent être amenées séparément.
- En cas d'utilisation de câbles flexibles, il faut utiliser des cosses de câble.
- Assurez-vous que la tension d'alimentation coïncide avec les valeurs indiquées sur le vérin.
- Contrôlez toutes les liaisons par câble avant de mettre le vérin en circuit.
- Le contact avec des composants porteurs de tensions dangereuses peut causer une décharge électrique et peut entraîner des blessures graves ou la mort.
- Des fils en court-circuit ou mal branchés peuvent entraîner des dommages permanents pour l'équipement.
- Ne pas ouvrir l'actionneur.
- Ne pas respecter le présent mode d'emploi peut provoquer des blessures ou endommager le matériel.
- Conserver ce document.

ES

**ANTES DE LA INSTALACIÓN, LEA ATENTAMENTE ESTAS INSTRUCCIONES Y LAS ADVERTENCIAS DE SEGURIDAD, Y CONSÉRVELAS PARA SU USO FUTURO**



- La conexión eléctrica deberá ser realizada según las disposiciones locales y por personal autorizado.
- La tensión de alimentación y la baja tensión deben tenderse por separado.
- Al usar cables flexibles, deberán utilizarse terminales de cable.
- Asegurar que la tensión de alimentación coincida con el valor indicado para el accionamiento.
- Comprobar todas las conexiones de cables, antes de conectar el accionamiento.
- El contacto con elementos portadores de alto voltaje puede provocar una descarga eléctrica y producir lesiones graves o incluso la muerte.
- Los cables cortocircuitados o mal conectados pueden provocar daños permanentes en el equipo.
- No abrir el actuador.
- El incumplimiento de estas instrucciones de funcionamiento puede causar lesiones personales o daños en el equipo.
- Conserve este documento.

DE

**LESEN SIE DIESE ANLEITUNG UND DIE SICHERHEITSHINWEISE VOR DER INSTALLATION SORGFÄLTIG DURCH UND BEWAHREN SIE SIE FÜR SPÄTERE REFERENZZWECKE AUF**



- Der elektrische Anschluss ist nach den örtlichen Vorschriften durch autorisiertes Personal durchzuführen.
- Versorgungsspannung und Niederspannung sind getrennt zuzuführen.
- Bei Verwendung von flexiblen Leitungen sind Kabelschuhe zu verwenden.
- Stellen Sie sicher das die Versorgungsspannung mit dem angegebenen Wert des Antriebes übereinstimmt.
- Überprüfen Sie alle Kabelverbindungen bevor Sie den Antrieb einschalten.
- Der Kontakt mit Komponenten, auf denen gefährliche Spannung anliegt, kann zu einem Stromschlag führen und schwere Körperschäden oder sogar den Tod zur Folge haben.
- Kurzgeschlossene oder falsch angeschlossene Drähte können bleibende Schäden am Gerät verursachen.
- Öffnen Sie keinesfalls das Gerät.
- Die Missachtung dieser Bedienungsanleitung könnte zu Verletzungen oder zu Beschädigungen des Geräts führen.
- Bewahren Sie dieses Dokument auf.

NL

**LEES DIT INSTRUCTIEBLAD EN DE VEILIGHEIDSWAARSCHUWINGEN ZORGVULDIG VOORDAT DE INSTALLATIE WORDT UITGEVOERD, EN BEWAAR DIT MATERIAAL ZODAT U HET IN DE TOEKOMST OOK NOG KUNT**



- De elektrische aansluiting moet volgens de plaatselijke voorschriften door geautoriseerd personeel uitgevoerd worden.
- Voedingsspanning en laagspanning moeten afzonderlijk toegevoerd worden.
- Bij het gebruik van flexibele leidingen moeten kabelschoenen gebruikt worden.
- Zorg ervoor dat de voedingsspanning met de opgegeven waarde van de aandrijving overeenstemt.
- Controleer alle kabelverbindingen voor u de aandrijving inschakelt.
- Contact met onderdelen met een gevaarlijke spanning kan elektrische schokken veroorzaken en ernstig letsel of de dood tot gevolg hebben.
- Kortsluitingen of verkeerd aangesloten bedradingen kunnen permanente schade aan de apparatuur tot gevolg hebben.
- De aandrijving mag niet worden geopend.
- Het niet naleven van deze gebruiksinstructies kan leiden tot persoonlijk letsel of schade aan de apparatuur.
- Bewaar dit document.



SE

**LÄS DET HÄR INSTRUKTIONSBLADET OCH SÄKERHETSANVISNINGARNA NOGGRANT INNAN DU INSTALLERAR MODULEN OCH SPARA DEM FÖR FRAMTIDA BRUK**



- Elanslutningen ska utföras av behörig personal i enlighet med de lokala föreskrifterna.
- Försörjningsspänning och lågspänning ska tillföras åtskilt.
- Vid användning av flexibla ledningar ska kabelskor användas.
- Säkerställ att försörjningsspänningen stämmer överens med det angivna värdet för ställdonet.
- Kontrollera alla kabelförbindelser innan du tillkopplar ställdonet.
- Kontakt med komponenter med farlig spänning kan ge elektriska stötar som kan orsaka allvarliga eller livshotande personskador.
- Kortslutna eller felaktigt anslutna kablar kan resultera i varaktiga skador på utrustningen.
- Öppna inte ställdonet.
- Om innehållet i den här bruksanvisningen inte efterföljs kan det leda till skada på person eller utrustning.
- Behåll det här dokumentet.

RU

**ПЕРЕД УСТАНОВКОЙ ВНИМАТЕЛЬНО ПРОЧИТАЙТЕ НАСТОЯЩУЮ ИНСТРУКЦИЮ И УКАЗАНИЯ ПО ОБЕСПЕЧЕНИЮ БЕЗОПАСНОСТИ, СОХРАНИТЕ ЭТУ ИНСТРУКЦИЮ ДЛЯ ПОСЛЕДУЮЩЕГО ИСПОЛЬЗОВАНИЯ**



- Все электрические цепи и соединения должны соответствовать местным нормам и правилам и должны выполняться только уполномоченным персоналом.
- Прокладывайте цепи высокого и низкого напряжения отдельно.
- В случае применения много жильного провода заключите конец провода в наконечник.
- Удостоверьтесь в том, что напряжение питающей сети соответствует напряжению питания, которое указано на корпусе устройства.
- Проверьте все проводные соединения, прежде чем подавать питание на систему.
- Прикосновение к частям и элементам, находящимся под опасным напряжением, может привести к серьезному увечью или смерти в результате поражения электротоком.
- Короткое замыкание или неправильное подключение электрических цепей может привести к неустранимому повреждению оборудования.
- Не вскрывайте корпус исполнительного механизма.
- Несоблюдение настоящих указаний может стать причиной несчастного случая или повреждения оборудования.
- Сохраните этот документ.

CZ

**PŘED INSTALACÍ SI POZORNĚ PŘEČTĚTE TYTO POKYNY A BEZPEČNOSTNÍ VAROVÁNÍ A USCHOVEJTE JE PRO POZDĚJŠÍ POUŽITÍ**



- Veškerá zapojení by měla odpovídat místním předpisům a musí být prováděna pouze oprávněnými pracovníky.
- Vysokonapěťová a nízkonapěťová vedení oddělte.
- Při použití vícežilového kabelu instalujte do pruchodky gumový tesnicí kroužek.
- Zkontrolujte, zda síťový zdroj odpovídá požadovanému zdroji napájení, který je uveden na zařízení.
- Před připojením systému ke zdroji napájení proveďte kontrolu všech zapojení.
- Kontakt se součástmi, které jsou pod napětím, může způsobit zasažení elektrickým proudem a vážný úraz nebo smrt.
- Zkratované nebo nesprávně připojené vodiče mohou způsobit nevratné poškození zařízení.
- Neotevírejte pohonnou jednotku.
- Nedodržení těchto provozních pokynů by mohlo způsobit zranění nebo poškození zařízení.
- Tento dokument uschovejte.

CN

**安装前请仔细阅读安装说明书和安全警示，并保留以备将来使用**



- 所有接线必须符合当地电器规范，并由具有资质的人员进行接线
- 将高压和低压线分离
- 当使用多股线时，请在电缆末端安装金属套圈
- 确保所接的电源规格符合产品所规定的电源要求
- 系统通电前检查所有接线是否准确
- 触碰带有危险电压的部件可能引起触电，并可导致人员受伤或死亡
- 短路或者错误接线会导致设备永久性损坏
- 不要打开执行器
- 不遵守这些操作指南会导致人员受伤或者机器损坏
- 保存此文档

PL

**PRZED INSTALACJĄ NALEŻY UWAŻNIE PRZECZYTAĆ TĘ INSTRUKCJĘ I OSTRZEŻENIA DOTYCZĄCE BEZPIECZEŃSTWA ORAZ ZACHOWAĆ JE W CELU PÓŃIEJSZEGO UŻYCIA**



- Okablowanie musi być zgodne z lokalnymi przepisami i jego montaż musi być przeprowadzane wyłącznie przez uprawniony personel.
- Należy odizolować kable niskiego napięcia od okablowania wysokiego napięcia.
- W przypadku stosowania kabla wielożyłowego należy założyć tulejkę na jego koniec.
- Należy upewnić się, że źródło zasilania jest zgodne z parametrami zasilania określonymi na urządzeniu.
- Przed włączeniem zasilania systemu należy sprawdzić wszystkie połączenia kabli.
- Dotknięcie elementów będących pod niebezpiecznym napięciem może spowodować porażenie i poważne obrażenia lub nawet śmierć.
- Zwarcia lub nieprawidłowo podłączone kable mogą spowodować trwałe uszkodzenie urządzeń.
- Nie należy otwierać obudowy silownika.
- Nieprzestrzeganie niniejszych instrukcji użytkownika może spowodować obrażenia lub uszkodzenie sprzętu.
- Niniejszy dokument należy zachować.

JP

**使用するためのご注意**



- 配線は、内線規定、電気設備技術規準に従ってください。
- 配線作業の感電を防止するため、結線前に、供給元の電源を切ってください。
- 配線を電源配線や電圧の発生する他の配線と同一の配線に収納しないでください。
- 供給電源が本装置に指定されているは電源通りであることを確認してください。
- 電源を供給する前に、必ずすべての結線を確認してください。
- 配線・結線作業は電源を切った状態で行ってください。感電することがあります。
- 短絡や不適切な配線は修復不可能なダメージを機器に与えることがあります。
- 当社サービスマン、もしくは認定された人以外、機器内部に触れないでください。
- 製品の誤用や不正使用によって起因する損害については、一切責任を負いかねます。
- 必要に応じて本説明書を保存してください

- Compliance • Conformité • Konformität • Conformità • Conforme con
- Voorschriften en normen • Överensstämmelse • Shoda s požadavky norem a směrnic
- Dane dotyczące zgodności • Соответствие стандартам • 符合 • 認定規格



United States

UL Listed, CCN XAPX, File E27734; to UL 60730-1A: 2003-08, Ed. 3.1, Automatic Electrical Controls for Household and Similar Use; and UL 60730-2-14: 2002-02, Ed. 1, Part 2, Particular Requirements for Electric Actuators.



Canada

UL Listed, CCN XAPX7, File E27734; to UL 60730-1:02-CAN/CSA: July 2002, 3rd Ed., Automatic Electrical Controls for Household and Similar Use; and CSA C22.2 No. 24-93 Temperature Indicating and Regulating Equipment.



Europe

Johnson Controls, Inc., declares that this product is in compliance with the essential requirements and other relevant provisions of the EMC Directive 2004/108/EC and Low Voltage Directive 2006/95/EC.

Johnson Controls, Inc., déclare que ces produits sont conformes aux exigences essentielles et autres dispositions pertinentes de la Directive 2004/108/CE (CEM) et de la Directive 2006/95/CE (basse tension).

Johnson Controls, Inc. erklärt, dass diese Produkte konform sind mit den wesentlichen Anforderungen und sonstigen anwendbaren Bestimmungen der EMV-Richtlinie 2004/108/EG und der Niederspannungsrichtlinie 2006/95/EG.

Johnson Controls, Inc. dichiara che questi prodotti sono conformi ai requisiti fondamentali ed altre relative disposizioni della Direttiva EMC 2004/108/CE e della Direttiva bassa tensione 2006/95/CE.

Johnson Controls, Inc., declara que estos productos cumplen los requisitos esenciales y demás disposiciones aplicables de la directiva EMC 2004/108/EC y la directiva europea de baja tensión 2006/95/EC.

Johnson Controls, Inc. verklaart dat deze producten voldoen aan de essentiële vereisten en andere relevante bepalingen van de EMC-richtlijn 2004/108/EC en de richtlijn 2006/95/EC voor laagspanning.

Johnson Controls, Inc. uppger att dessa produkter överensstämmer med kraven och andra relevanta bestämmelser i EMC-direktiv 2004/108/EC och lågspänningsdirektiv 2006/95/EC.

Johnson Controls, Inc., prohlašuje, že tyto výrobky jsou v souladu se základními požadavky a ostatními odpovídajícími ustanoveními směrnice EMC 2004/108/ES a směrnice o nízkonapětových zařízeních 2006/95/ES.

Firma Johnson Controls, Inc. zapewnia, że te produkty spełniają podstawowe wymagania i inne istotne warunki dyrektywy dotyczącej zgodności elektromagnetycznej 2004/108 oraz dyrektywy dotyczącej niskich napięć 2006/95/WE.



Australia,  
New Zealand

C-Tick Mark, Australia/NZ Emissions Compliant

**BMF1.08(S) / BBF1.08(S) / BAF1.08(S) / BAF2.08(S)**  
**BMF1.03(S)Z / BBF1.03(S)Z / BAF1.03(S) / BAF2.03(S)**

**JOVENTA<sup>®</sup>**  
**The Actuator Maker**

**Building Efficiency**

Headquarters: Milwaukee, Wisconsin, USA  
Branch Offices: Principal Cities World-wide

*Johnson Controls<sup>®</sup> and Joventa<sup>®</sup> are registered trademarks of Johnson Controls, Inc.  
All marks herein are the marks of their respective owners.*

*© Copyright 2013 Johnson Controls, Inc. All rights reserved. Any unauthorized use or copying is strictly prohibited.*