

DMS1.1(S) / DM1.1(S) / DML1.1(S) / DMG1.1(S)

Proportional Actuators

Installation Instructions

P/N 14-88360-1890 Rev. D

Issue Date 11 2010

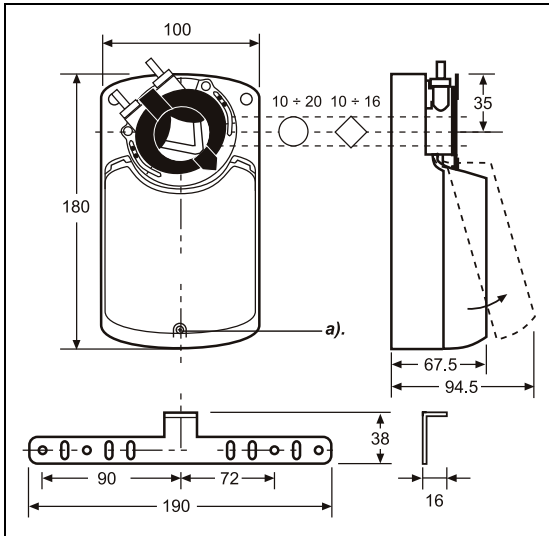


Figure 1: Dimensions (in mm)

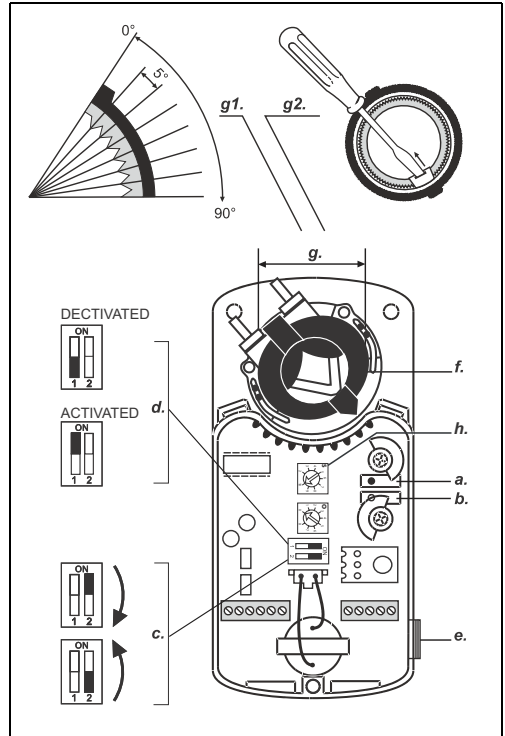


Figure 2: Actuator open

JOVENTA®

Building Efficiency

Headquarters: Milwaukee, Wisconsin, USA

Branch Offices: Principal Cities World-wide

Johnson Controls® and Joventa® are registered trademark of Johnson Controls, Inc.

All marks herein are the marks of their respective owners.

© Copyright 2010 Johnson Controls, Inc. All rights reserved. Any unauthorized use or copying is strictly prohibited.

www.johnsoncontrols.com

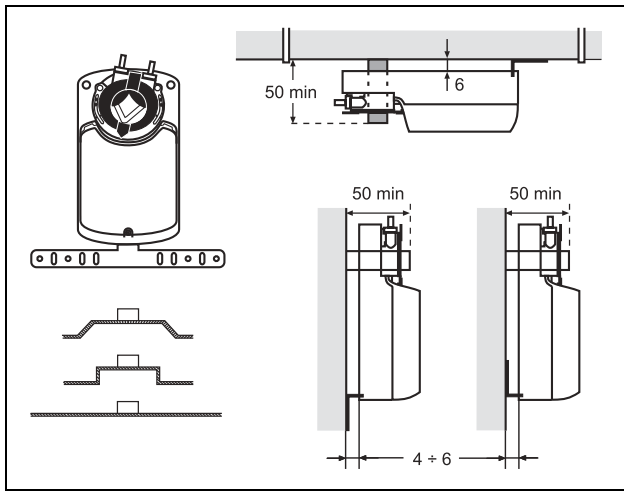


Figure 3: Mounting Instructions

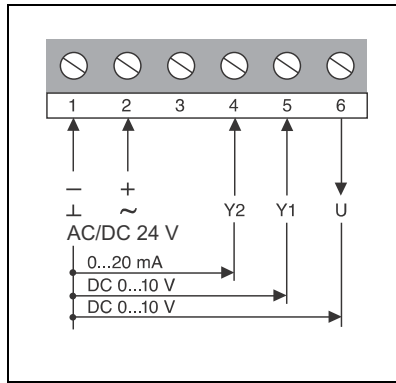


Figure 4: Proportional Control

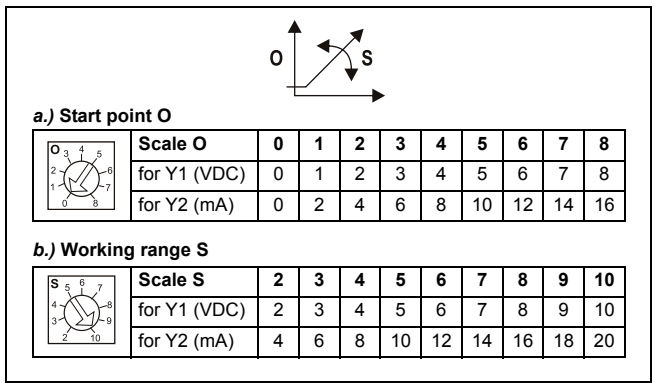


Figure 5: Setting Span and OFFSET

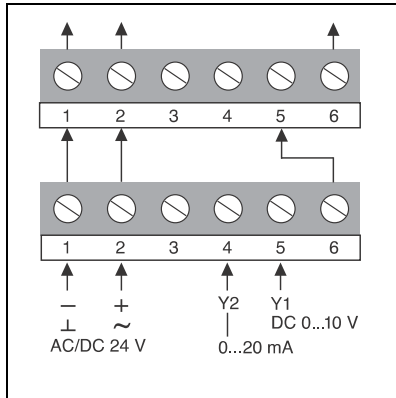


Figure 6: Parallel Connection

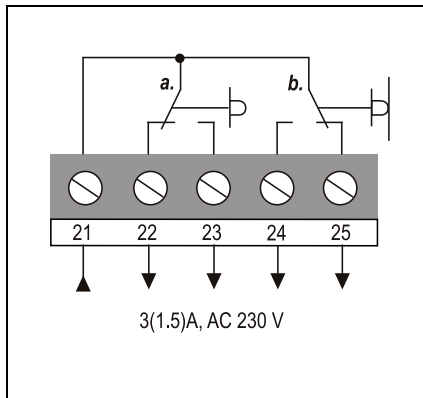


Figure 7: Auxiliary switches

READ THIS INSTRUCTION SHEET AND THE SAFETY WARNINGS CAREFULLY BEFORE INSTALLING AND SAVE IT FOR FUTURE USE

General Features

The actuators are intended for the operation of air dampers in HVAC systems. The universal adapter allows them to be mounted directly on the damper spindle where they are secured with the locking device supplied.

Figure 1: Dimensions in mm

(a). Cover screw

Mode of operation

Figure 2: Actuator open

(a). Auxiliary switch

(b). Auxiliary switch

(c). Direction of rotation

(d). Self adapting:

d1: Deactivated

ON: Activated

(e). Manual button

(f). Adapter for:

Round spindles: \varnothing 10...20 mm

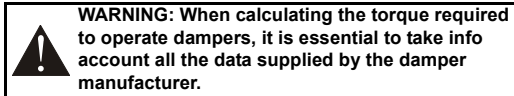
Square spindles: \square 10...16 mm

(g). 1 - Angle of rotation limiting

2 - Releasing the adapter

(h). Adjusting control signals

The actuators are controlled by a 0...10 VDC or 0...20 mA signal. The motor stops running when the damper end-stop or actuator end-stop is reached. For manual operation of the damper the gearing is disengaged by means of the self-resetting button (See Figure 2 e.).



Installation and adjustment

Figure 3: Mounting Instructions

Installation

Attach the actuator to the damper spindle by means of the adapter and secure the locking device with the screws provided.

Angle of rotation limiting

An angle-of-rotation/working range (Figure 2 g1.) of less than 90° can be limited mechanically by repositioning the adapter in 5° steps as required.

The adapter is released by simply pressing the adapter clips on the lower side of the actuator (Figure 2 g2.).

Selecting the direction of rotation

- In order to reverse the direction of rotation (CW/CCW), loosen screw (See Figure 1 a.) and remove the cover.
- The direction of rotation can be changed by switching microswitch c (See Figure 2c).
- Factory setting: **Clockwise (CW) rotation.**

Control Signal Adapting

By switching microswitch **d1** to ON position, the control signal Y1 or Y2 will be adapted to the chosen angle of rotation (See figure 2d).

Setting Span and OFFSET

The potentiometers **O** and **S** help to match control signals Y1 and Y2 to any make of controller (see figure 5).

Wiring

WARNING:

- The electrical connections for the actuators must be executed in accordance with the relevant legal requirements.
- **In order to avoid any personal injury or damage to the equipment or other property, always isolate the power supply before commencing any work on the electrical wiring.**
- In order to avoid danger to property, it is important for the equipment to be used solely for which it is intended.



WARNING: The integrated circuits in the actuator are sensitive to static electricity. Take suitable precautions.

Wiring Diagrams

Figure 4: Proportional Control

Figure 5: Setting Span and OFFSET

(a). Start point O

(b). Working Range S

Figure 6: Parallel connection

Figure 7: Auxiliary switches

(a). Auxiliary switch factory set at 10° CW

(b). Auxiliary switch factory set at 80° CW

Actuator at 0° position

Electrical connections via safety isolating transformer

- In order to make the electrical connections, loosen screw (Fig. 1 a.) and remove the cover.
- **Actuator wiring diagram:** according to terminal connection (Fig. 4).
- **Parallel connection:** according to terminal connection (Fig. 6).
- **Auxiliary switches:** according to terminal connection (Fig. 7).
- **Feedback potentiometer:** not possible.
- **The electrical installation work should be carried out by a qualified electrician.**
- Wrong connections can damage the equipment. Check the connections before energizing the power supply.
- Local accident prevention regulations should always be adhered to when installing the actuators.
- The actuator moves about slightly while it is working so it is important to use flexible leads for the electrical connections.

Auxiliary switches adjustment (See Figure 2 a. - b.)

Example:

Switching position adjustment **a.** to 30° and **b.** to 70°.


30°: Depress the manual button (Figure 2 e.) and rotate the adapter (Figure 2 f.) to the 30° position. Slightly loosen the Phillips screw in the cam wheel **a.** so that the wheel can be moved by hand. Rotate the cam wheel **a.** **counterclockwise** until the switch button can be seen. Then tighten-back the Phillips screw in the cam wheel **a.**

70°: Rotate the adapter (Figure 2 f.) in the same manner as before to the 70° position. Slightly loosen the Phillips screw in the cam wheel **b.** so that the wheel can be moved by hand.

Ordering Codes

Codes	Descriptions
DMxx1.1	Actuator AC/DC 24 V
DMxx1.1.S	Actuator AC/DC 24 V with 2 auxiliary switches

Technical Specifications

Actuators	DMS1.1(S)	DM1.1(S)	DML1.1(S)	DMG1.1(S)
Drive torque	8 Nm	16 Nm	24 Nm	32 Nm
Damper area	1.5 m ²	3.0 m ²	4.5 m ²	6 m ²
Running time	30 s	80 s	125 s	200 s
Independent of load, at nominal conditions and room temperature				
Power supply	AC 24 V ±20% / DC ±10%			
Frequency	50-60 Hz			
Power consumption:				
- operating	2.5 W			
- at end stops	0.3 W			
For wire sizing	6.0 VA / 3.6 A @ 2ms			
Control signals				
	Y1 DC 0...10 V / Ri > 250 KΩ			
	Y2 0...20 mA / Ri 388 Ω			
Position Signal U	DC 0...10 V / R > 50 KΩ			
Angle of rotation:				
- Working range	90° (93° mech.)			
- Limiting	5°...85° in 5° steps			
Auxiliary switch rating	3 (1.5) A, AC 230 V			
Service life	60'000 cycles			
Sound power level	45 dB (A)			
Protection class	II			
Degree of protection	IP 54 (with cable glands, cable downwards)			
Temperature: operating/store	-20°...+50 °C / -30°...+60 °C			
Humidity	5...95% RH (not condensing)			
Weight	1.1 kg			
Maintenance	Maintenance-free			
 Compliance	Johnson Controls, Inc., declares that these products are in compliance with the essential requirements and other relevant provisions of the EMC Directive 2004/108/EC and Low Voltage Directive 2006/95/EC			

LISEZ ATTENTIVEMENT LES PRÉSENTES INSTRUCTIONS ET LES CONSIGNES DE SÉCURITÉ AVANT DE PROCÉDER À L'INSTALLATION ET CONSERVEZ-LES AUX FINS D'UTILISATION ULTÉRIEURE

Caractéristiques générales

Les commandes sont conçues pour actionner les clapets à air de systèmes CVC. Leur adaptateur universel permet de les monter directement sur l'axe du clapet, auquel ils sont fixés à l'aide du dispositif de verrouillage fourni.

Figure 1: Dimensions en mm
(a). Vis de couvercle

Principe de fonctionnement

Figure 2: Commande ouverte

- (a). Commutateur auxiliaire
- (b). Commutateur auxiliaire
- (c). Sens de rotation
- (d). Auto-adaptation :
d1 : Désactivé
ON : Activé
- (e). Bouton manuel
- (f). Adaptateur pour :
Axes ronds : Ø 10...20 mm
Axes carrés : □ 10...16 mm
- (g). 1 - Limitation de l'angle de rotation
2 - Déverrouillage de l'adaptateur
- (h). Réglage des signaux de commande

Les commandes sont actionnées par un signal 0...10 VDC ou 0...20 mA.

Le moteur cesse de fonctionner quand la butée mécanique est atteinte. Pour faire fonctionner manuellement le clapet, il faut désengager l'engrenage à l'aide de la touche d'autoréinitialisation (voir la figure 2 e.).

ATTENTION : Lors du calcul du couple de fonctionnement des clapets, il faut impérativement tenir compte de toutes les données communiquées par leur fournisseur.

Installation et réglage

Figure 3: Instructions de montage

Installation

Fixez la commande à l'axe du clapet à l'aide de l'adaptateur et le dispositif de verrouillage à l'aide des vis fournies.

Limitation de l'angle de rotation

Il est possible de limiter mécaniquement la plage d'angle de rotation/fonctionnement (figure 2 g1.) à moins de 90° en repositionnant l'adaptateur par pas de 5°, en fonction des besoins.

Pour déverrouiller l'adaptateur, appuyez sur les attaches situées dans sa partie inférieure (figure 2 g2.).

Sélection du sens de rotation

- Pour inverser le sens de rotation (horaire/antihoraire), desserrez la vis (voir la figure 1 a.) et déposez le couvercle.
- Il est possible de modifier le sens de rotation en réglant le micro-commutateur c (voir la figure 2c).

Réglage d'usine : **Rotation horaire**

Adaptation du signal de commande

Si vous placez le micro-commutateur d1 sur ON, le signal de commande Y1 ou Y2 sera adapté à l'angle de rotation choisi (voir figure 2d).

Réglage de la portée et de l'offset

Les potentiomètres O et S contribuent à adapter les signaux de commande Y1 et Y2 à toute marque de contrôleur (voir figure 5).

Câblage

ATTENTION :

- Le branchement électrique des commandes doit respecter les obligations légales pertinentes.
- **Pour éviter les dommages corporels ou matériels, toujours isoler l'alimentation électrique avant d'intervenir sur le câblage.**
- Pour ne rien endommager, il est important de n'utiliser l'équipement qu'aux fins pour lesquelles il a été conçu.



ATTENTION : Les circuits intégrés de la commande sont sensibles à l'électricité statique. Prenez les précautions requises.

Schémas de câblage

Figure 4: Commande proportionnelle

Figure 5: Réglage de la portée et de l'offset

- (a). Point de départ O
- (b). Plage de fonctionnement S

Figure 6: Branchement en parallèle

Figure 7: Commutateurs auxiliaires

- (a). Commutateur auxiliaire réglé en usine à 10° (sens horaire)
- (b). Commutateur auxiliaire réglé en usine à 80° (sens horaire)
Commande en position 0°

Branchements électriques via un transformateur d'isolement pour la sécurité

- Pour procéder aux branchements électriques, desserrez la vis (figure 1 a.) et déposez le couvercle.
- **Schéma de câblage de la commande** selon connexion des bornes (fig. 4).
- **Branchement en parallèle** selon connexion des bornes (fig. 6).
- **Commutateurs auxiliaires** selon connexion des bornes (fig. 7).
- **Potentiomètre de feed-back** pas possible
- **L'installation électrique doit être confiée à un électricien qualifié.**
- Une erreur de branchement peut endommager l'équipement. Vérifiez les connexions avant de mettre l'alimentation sous tension.
- Respectez toujours les réglementations locales sur la prévention des accidents lors de l'installation des commandes.
- La commande en fonctionnement se déplace légèrement. Il est donc important d'utiliser des câbles flexibles pour les branchements électriques.

Réglage des commutateurs auxiliaires (voir la figure 2 a. - b.)

Exemple :

Réglage de la position des commutateurs a. à 30° et b. à 70°.

30° : Appuyez sur le bouton manuel (figure 2 e.) et faites

tourner l'adaptateur (figure 2 f.) jusqu'à la position 30°.

Desserrez légèrement la vis cruciforme de la roue à cames a.

pour pouvoir faire bouger la roue manuellement. Faites

tourner la roue à cames a. **dans le sens antihoraire** jusqu'à

ce que le commutateur apparaisse. Ensuite, serrez à nouveau

la vis cruciforme dans la roue à cames a..

70° : Faites tourner l'adaptateur (figure 2 f.) comme ci-dessus

jusqu'à la position 70°. Desserrez légèrement la vis

cruciforme de la roue à cames b. pour pouvoir faire bouger la

roue manuellement. Faites tourner la roue à cames b. **dans le**

sens horaire jusqu'à ce que le commutateur apparaisse.


Ensuite, serrez à nouveau la vis cruciforme dans la roue à

cames b..

Références pour la commande

Codes	Description
DMxx1.1	Commande AC/DC 24 V
DMxx1.1.S	Commande AC/DC 24 V à 2 commutateurs auxiliaires

Caractéristiques techniques

Commandes	DMS1.1(S)	DM1.1(S)	DML1.1(S)	DMG1.1(S)
Couple moteur	8 Nm	16 Nm	24 Nm	32 Nm
Surface du clapet	1.5 m ²	3.0 m ²	4.5 m ²	6 m ²
Temps de fonctionnement	30 s	80 s	125 s	200 s
Quelle que soit la charge, à conditions nominales et température ambiante				
Alimentation électrique	AC 24 V ±20% / DC ±10%			
Fréquence	50-60 Hz			
Consommation :				
	- fonctionnement 2,5 W			
	- aux butées 0,3 W			
Pour dimensionnement du câble	6,0 VA / 3,6 A à 2 ms			
Poids	1,1 kg			
Signaux de commande :				
	Y1 DC 0...10 V / Ri > 250 KΩ			
	Y2 0...20 mA / Ri 388 Ω			
	Signal de position U DC 0...10 V / R > 50 KΩ			
Angle de rotation :				
	- Plage de fonctionnement 90° (93° méc.)			
	- Limitation 5°...85° par pas de 5°			
Valeur nominale des commutateurs auxiliaires	3 (1,5) A, AC 230 V			
Niveau sonore	45 dB (A)			
Classe de protection	II			
Degré de protection	IP 54 (avec presse-étoupe, câble vers le bas)			
Température : fonctionnement / stockage	-20°...+50°C / -30°...+60°C			
Humidité	5...95% d'humidité relative (sans condensation)			
Maintenance	Sans maintenance			
 Conformité	Johnson Controls, Inc., déclare que ces produits sont conformes aux exigences essentielles et autres dispositions pertinentes de la Directive 2004/108/CE (CEM) et de la Directive 2006/95/CE (basse tension)			

LESEN SIE DIESE ANLEITUNG UND DIE SICHERHEITSHINWEISE VOR DER INSTALLATION SORGFÄLTIG DURCH UND BEWAHREN SIE SIE FÜR SPÄTERE REFERENZZWECKE AUF

Allgemeine Merkmale

Die Stellantriebe sind für die Verstellung von Luftklappen in Lüftungs- und Klimaanlage entwickelt worden. Dank des Universaladapters lassen sie sich direkt auf die Klappenachse montieren, wo sie mit dem mitgelieferten Steck-Schraubklemmen-Anschluss befestigt werden.

Abbildung 1: Abmessungen in mm

(a). *Deckelschraube*

Betriebsweise

Abbildung 2: Stellantrieb Auf

(a). *Werkseitige Hilfsschalter*

(b). *Werkseitige Hilfsschalter*

(c). *Drehrichtung*

(d). *Selbstanpassend:*

d1: Deaktiviert

ON: Aktiviert

(e). *Handtaste*

(f). *Adapter für:*

Rundachsen: Ø 10...20 mm

Vierkantachsen: Ø 10...16 mm

(g). *1 - Drehwinkel-Begrenzung*

2 - Adapter-Entriegelung

(h). *Steuersignal-Einstellung*

Die Stellantriebe werden durch ein 0...10 VDC bzw. 0...20 mA Signal angesteuert. Der Motor schaltet ab, wenn die Klappenendstellung bzw. die Stellantriebsendstellung erreicht ist. Zur Handverstellung der Klappe wird der Antrieb über die Rückstelltaste ausgerüstet (siehe *Abbildung 2 e.*).

ACHTUNG: Bei der Berechnung des für die Verstellung der Klappen erforderlichen Drehmoments sind die Angaben des Klappenherstellers zu beachten.

Installation und Einstellung

Abbildung 3: Montageanweisungen

Installation

Bringen Sie den Stellantrieb mit Hilfe des Adapters an der Klappenachse an und befestigen Sie den Steck-Schraubklemmen-Anschluss mit den mitgelieferten Schrauben.

Drehwinkel-Begrenzung

Ein Drehwinkel/Arbeitsbereich (*Abbildung 2 g1.*) von unter 90° kann, entsprechend der Anforderungen, mechanisch durch Umstecken des Adapters in 5°-Schritten begrenzt werden. Das Entfernen des Adapters erfolgt durch einfaches Drücken der Adapterklammer auf der Unterseite des Antriebes (*Abbildung 2 g2.*).

Drehrichtungs-Auswahl

- Zur Änderung der Drehrichtung (CW/CCW) lösen Sie die Schraube (siehe *Abbildung 1 a.*) und nehmen Sie den Deckel ab.
- Die Drehrichtung kann durch Umschalten des Mikroschalters geändert werden c (siehe *Abbildung 2c.*)
- Werkseinstellung: **Drehung im Uhrzeigersinn (CW).**

Anpassung der Kontrollsignale

Durch Umschalten des Mikroschalters **d1** in die Position EIN wird das Kontrollsignal Y1 oder Y2 an den ausgewählten Drehwinkel angepasst (siehe *Abbildung 2d.*).

Einstellung von Abstand und OFFSET

Die Potentiometer **O** und **S** helfen bei der Anpassung der Kontrollsignale Y1 und Y2 an jeden Controllertyp (siehe *Abbildung 5.*).

Verdrahtung

ACHTUNG:

- Die elektrischen Anschlüsse für die Stellantriebe müssen entsprechend den einschlägigen gesetzlichen Bestimmungen hergestellt werden.
- **Um Personenschäden bzw. eine Beschädigung der Ausrüstung oder sonstigen Sachschaden zu vermeiden, trennen Sie vor jeglichem Eingriff an der elektrischen Verdrahtung stets die Stromversorgung.**
- Zur Vermeidung von Sachschäden darf die Ausrüstung nur bestimmungsgemäß eingesetzt werden.



ACHTUNG: Die im Stellantrieb integrierten Schaltkreise reagieren empfindlich auf elektrostatische Entladungen. Ergreifen Sie entsprechende Vorsichtsmaßnahmen.

Anschlusspläne

Abbildung 4: Stetige Ansteuerung

Abbildung 5: Einstellung von Abstand und OFFSET

(a). *Startpunkt O*

(b). *Wirkungsbereich S*

Abbildung 6: Parallelanschluss

Abbildung 7: Hilfsschalter

(a). *Werkseitige Hilfsschalter-Einstellung auf 10° (CW)*

(b). *Werkseitige Hilfsschalter-Einstellung auf 80° (CW)*

Stellantrieb auf 0°-Stellung

Elektrische Anschlüsse über Sicherheitstransformator

- Zum Herstellen der elektrischen Anschlüsse lösen Sie die Schraube (*Abbildung 1 a.*) und nehmen Sie den Deckel ab.
- **Stellantrieb-Anschlussplan** gemäß Anschluss (*Abbildung 4*).
- **Parallelanschluss** gemäß Anschluss (*Abbildung 6*).
- **Hilfsschalter** gemäß Anschluss (*Abbildung 7*).
- **Rückführpotentiometer** nicht möglich.
- **Die elektrischen Anschlüsse dürfen nur von einem qualifizierten Elektrofachmann hergestellt werden.**
- Ein falscher Anschluss kann zur Beschädigung der Ausrüstung führen. Überprüfen Sie die Anschlüsse, bevor Sie die Stromversorgung einschalten.
- Bei der Installation der Stellantriebe sind stets die einschlägigen Unfallverhütungsvorschriften einzuhalten.
- Der Stellantrieb bewegt sich während des Betriebs etwas. Deshalb ist es wichtig, für die elektrischen Anschlüsse flexible Leitungen zu verwenden.

Hilfsschalter-Einstellung (siehe Abbildung 2 a. - b.)

Beispiel:

Schaltpositions-Einstellung **a.** auf 30° und **b.** auf 70°.


30°: Drücken Sie die Handtaste (Abbildung 2 e.) und drehen Sie den Adapter (Abbildung 2 f.) in die 30°-Stellung. Lösen Sie die Phillips-Schraube des Schaltrades etwas, **a.** so dass sich das Rad manuell drehen lässt. Drehen Sie das Schaltrad **a. gegen den Uhrzeigersinn**, bis der Schaltknopf zu sehen ist. Ziehen Sie daraufhin die Phillips-Schraube des Schaltrades wieder fest **a.**

70°: Drehen Sie den Adapter (Abbildung 2 f.) wie zuvor in die 70°-Stellung. Lösen Sie die Phillips-Schraube des Schaltrades etwas, **b.** so dass sich das Rad manuell drehen lässt. Drehen Sie das Schaltrad **b. im Uhrzeigersinn**, bis der Schaltknopf zu sehen ist. Ziehen Sie daraufhin die Phillips-Schraube des Schaltrades wieder fest **b.**

Bestellcodes

Codes	Beschreibungen
DMxx1.1	Stellantrieb AC/DC 24 V
DMxx1.1.S	Stellantrieb AC/DC 24 V mit 2 Hilfsschaltern

Technische Daten

Stellantriebe	DMS1.1(S)	DM1.1(S)	DML1.1(S)	DMG1.1(S)
Drehmoment	8 Nm	16 Nm	24 Nm	32 Nm
Klappenfläche	1,5 m ²	3,0 m ²	4,5 m ²	6 m ²
Laufzeit	30 s	80 s	125 s	200 s
Unabhängig von der Belastung, bei Nennbedingungen und Raumtemperatur				
Nennspannung	AC 24 V ±20% / DC ±10%			
Frequenz	50-60 Hz			
Leistungsverbrauch:	<p style="text-align: center;">- im Betrieb 2,5 W</p> <p style="text-align: center;">- in Endstellung 0,3 W</p>			
Dimensionierung	6,0 VA / 3,6 A @ 2ms			
Gewicht	1,1 kg			
Steuersignale:	<p style="text-align: center;">Y1 DC 0...10 V / Ri > 250 KΩ</p> <p style="text-align: center;">Y2 0...20 mA / Ri 388 Ω</p> <p style="text-align: center;">Stellungssignal U DC 0...10 V / R > 50 KΩ</p>			
Drehwinkel:	<p style="text-align: center;">- Arbeitsbereich 90° (93° mech.)</p> <p style="text-align: center;">- Begrenzung 5°...85° in 5°-Schritten</p>			
Hilfsschalter Schaltleistung	3 (1,5) A, AC 230 V			
Schallpegel	45 dB (A)			
Schutzklasse	II			
Schutzart	IP 54 (mit Kabelverschraubungen, Kabel nach unten)			
Umgebungsbedingungen: Betriebstemperatur / Lagertemperatur	-20°...+50°C / -30°...+60°C			
Feuchte	5...95% r.F. (nicht kondensierend).			
Service	Wartungsfrei			
 Konformität	Johnson Controls, Inc. erklärt, dass diese Produkte konform sind mit den wesentlichen Anforderungen und sonstigen anwendbaren Bestimmungen der EMV-Richtlinie 2004/108/EG und der Niederspannungsrichtlinie 2006/95/EG.			

LEGGERE ATTENTAMENTE QUESTE ISTRUZIONI E LE AVVERTENZE PRIMA DELL'INSTALLAZIONE E CONSERVARLE PER USO FUTURO

Funzioni generali

Gli attuatori sono progettati per il funzionamento delle serrande nei sistemi HVAC (Heating, Ventilation and Air Conditioning). L'adattatore universale consente il montaggio diretto degli attuatori sul perno della serranda dove vengono fissati con il dispositivo di bloccaggio fornito.

Figura 1: Dimensioni in mm

(a). Vite coperchio

Modo di funzionamento

Figura 2: Attuatore aperto

(a). Interruttore ausiliario

(b). Interruttore ausiliario

(c). Direzione di rotazione

(d). Adattamento automatico:

d1: Disattivato

ON: Attivato

(e). Pulsante manuale

(f). Adattatore per:

Perni rotondi: Ø 10...20 mm

Perni quadrati: □ 10...16 mm

(g). 1 - Limitazione dell'angolo di rotazione

2 - Sbloccaggio dell'adattatore

(h). Segnali di controllo di regolazione

Gli attuatori sono controllati per mezzo di un segnale 0...10 VDC o 0...20 mA.

Il motore si arresta quando viene raggiunto il fine corsa della serranda o il fine corsa dell'attuatore. Per il funzionamento manuale della serranda, il sistema di ingranaggi viene disinnestato attraverso l'utilizzo del pulsante di ripristino automatico (vedere la figura 2 e.).



AVVERTENZA: quando si calcola la coppia richiesta per il funzionamento delle serrande, è necessario considerare tutti i dati forniti dal produttore della serranda.

Installazione e regolazione

Figura 3: Istruzioni per il montaggio

Installazione

Collegare l'attuatore al perno della serranda mediante l'adattatore e fissare il dispositivo di bloccaggio con le viti fornite.

Limitazione dell'angolo di rotazione

È possibile limitare meccanicamente l'angolo di rotazione/intervallo di funzionamento (figura 2 g1.) su un valore inferiore a 90° riposizionando l'adattatore in passi di 5°, in base alle esigenze.

Per sbloccare l'adattatore, premere semplicemente i relativi fermagli nel lato inferiore dell'attuatore (figura 2 g2.).

Selezione della direzione di rotazione

- Per invertire la direzione di rotazione (CW/CCW), allentare la vite (vedere la figura 1 a.) e rimuovere la copertura.
- È possibile modificare la direzione di rotazione mediante il microinterruttore c (vedere Figura 2c).
- Impostazione predefinita: **rotazione oraria (CW)**.

Adattamento segnale di controllo

Posizionando su ON il microinterruttore d1, il segnale di controllo Y1 o Y2 verrà adattato all'angolo di rotazione selezionato (vedere Figura 2d).

Impostare l'estensione e l'OFFSET

I potenziometri O ed S aiutano ad adeguare i segnali di controllo Y1 e Y2 ad ogni tipologia di controller (vedere Figura 5).

Cablaggio

AVVERTENZA:

- Eseguire i collegamenti elettrici degli attuatori rispettando le normative legali relative.
- Per evitare lesioni personali o danni all'apparecchiatura o altre proprietà, isolare sempre l'alimentatore prima di iniziare qualsiasi operazione sul cablaggio elettrico.**
- Per evitare danni a proprietà, è importante utilizzare l'apparecchiatura solo per lo scopo designato.



AVVERTENZA: i circuiti integrati all'interno dell'attuatore sono sensibili all'elettricità statica. Adottare le precauzioni del caso.

Schema di cablaggio

Figura 4: Controllo proporzionale

Figura 5: Impostare l'estensione e l'OFFSET

(a). Punto iniziale O

(b). Raggio di azione S

Figura 6: Connessione parallela

Interruttori ausiliari

(a). Impostazione predefinita interruttore ausiliario: 10° CW

(b). Impostazione predefinita interruttore ausiliario: 80° CW

Attuatore nella posizione 0°

Connessioni elettriche tramite trasformatore di sicurezza

- Per eseguire le connessioni elettriche, allentare la vite (figura 1 a.) e rimuovere la copertura.
- Schema cablaggio attuatore** in base alla connessione terminale (fig. 4).
- Connessione parallela** in base alla connessione terminale (fig. 6).
- Interruttori ausiliari** in base alla connessione terminale (fig. 7).
- Potenzimetro di retroazione** non possibile.
- Il lavoro di installazione elettrica deve essere eseguito da un tecnico specializzato.**
- Connessioni errate possono danneggiare l'apparecchiatura. Controllare le connessioni prima di dare tensione all'alimentatore.
- Durante l'operazione di installazione degli attuatori rispettare sempre le normative locali di prevenzione degli infortuni.
- L'attuatore si sposta leggermente durante il funzionamento, pertanto è importante utilizzare cavetti flessibili per le connessioni elettriche.

Regolazione degli interruttori ausiliari**(vedere le figure 2 a. - b.)**


Esempio:
 regolazione della posizione di commutazione **a.** su 30° e **b.** su 70°.
30°: spingere il pulsante manuale (figura 2 e.) e ruotare l'adattatore (figura 2 f.) nella posizione 30°. Allentare leggermente la vite con testa a croce nell'eccentrico **a.** in modo da poter spostare l'ingranaggio manualmente. Ruotare l'eccentrico **a.** in **senso antiorario** fino a quando l'interruttore di accensione è visibile. Serrare nuovamente la vite con testa a croce nell'eccentrico **a.**

70°: ruotare l'adattatore (figura 2 f.), come descritto in precedenza, nella posizione 70°. Allentare leggermente la vite con testa a croce nell'eccentrico **b.** in modo da poter spostare l'ingranaggio manualmente. Ruotare l'eccentrico **b.** in **senso orario** fino a quando l'interruttore di accensione è visibile. Serrare nuovamente la vite con testa a croce nell'eccentrico **b.**

Codici ordine

Codici	Descrizioni
DMxx1.1	Attuatore AC/DC 24 V
DMxx1.1.S	Attuatore AC/DC 24 V con 2 interruttori ausiliari

Specifiche tecniche

Attuatori	DMS1.1(S)	DM1.1(S)	DML1.1(S)	DMG1.1(S)
Coppia	8 Nm	16 Nm	24 Nm	32 Nm
Sup. serranda	1,5 m ²	3,0 m ²	4,5 m ²	6 m ²
Tempo di esecuzione	30 s	80 s	125 s	200 s
Indipendente dal carico, in condizioni nominali e temperatura ambiente				
Alimentazione	AC 24 V ±20% / DC ±10%			
Frequenza	50-60 Hz			
Consumo energetico	- <i>funzionamento</i> 2,5 W - <i>a fine corsa</i> 0,3 W			
Per dimensionamento cavi	6,0 VA / 3,6 A @ 2ms			
Peso	1,1 kg			
Segnali di controllo:	Y1 DC 0...10 V / Ri > 250 KΩ Y2 0...20 mA / Ri 388 Ω Segnale di posizione U DC 0...10 V / R > 50 KΩ			
Angolo di rotazione:	- <i>Intervallo di funzionamento</i> 90° (93° mecc.) - <i>Limitazione</i> 5°...85° in passi di 5°			
Dati nominali interruttore ausiliario	3(1,5) A, AC 230 V			
Potenza sonora	45 dB (A)			
Classe di protezione	II			
Grado di protezione	IP 54 (con pressacavi, cavo rivolto verso il basso)			
Temperatura: funzionamento/conservazione	-20°...+50°C / -30°...+60°C			
Umidità	5...95% RH (senza condensa).			
Manutenzione	Nessuna			
 Conformità	Johnson Controls, Inc. dichiara che questi prodotti sono conformi ai requisiti fondamentali ed altre relative disposizioni della Direttiva EMC 2004/108/CE e della Direttiva bassa tensione 2006/95/CE.			

ANTES DE LA INSTALACIÓN, LEA CUIDADOSAMENTE ESTAS INSTRUCCIONES Y LAS ADVERTENCIAS DE SEGURIDAD Y CONSÉRVELAS PARA SU USO FUTURO

Características generales

Los actuadores intervienen en el funcionamiento de los reguladores de aire en los sistemas de calefacción, ventilación y aire acondicionado (HVAC). El adaptador universal permite su montaje directo sobre el eje del regulador, asegurándolos con el dispositivo de bloqueo que se suministra.

Figura 1: Dimensiones en mm (pulgadas)
(a). Perno de la cubierta

Modo de funcionamiento

Figura 2: Actuador abierto

- Interruptor auxiliar
- Interruptor auxiliar
- Sentido de la rotación
- Autoadaptación:
d1: Desactivada
ON: Activada
- Botón manual
- Adaptador para:
Ejes redondos: \varnothing 10...20 mm
Ejes cuadrados: \square 10...16 mm
- 1 - Limitación del ángulo de rotación
2 - Liberación del adaptador
- Ajuste de señales de control

Los actuadores están controlados por una señal 0...10 VDC o 0...20 mA. El funcionamiento del motor se detendrá cuando se alcance el tope final del regulador o del actuador. En el caso del funcionamiento manual del regulador, el engranaje se desconecta mediante el botón de restablecimiento automático (Véase la Figura 2 e.).

ADVERTENCIA: Para calcular la torsión necesaria para el funcionamiento de los reguladores, es esencial tener en cuenta todos los datos facilitados por su fabricante.

Instalación y ajuste

Figura 3: Instrucciones de montaje

Instalación

Sujete el actuador al eje del regulador mediante el adaptador y asegure el dispositivo de bloqueo con los pernos que se suministran.

Limitación del ángulo de rotación

Para limitar de forma mecánica un ángulo de rotación o una gama de trabajo (Figura 2 g1.) inferior a 90°, deberá volver a colocar el adaptador en la posición adecuada en tramos de 5°. Para liberar el adaptador sólo tiene que pulsar los clips situados en la parte inferior del actuador (Figura 2 g2.).

Selección de la dirección de rotación

- Para cambiar la dirección de la rotación (CW - sentido de las agujas del reloj / CCW - sentido contrario a las agujas del reloj), afloje el perno (Véase la Figura 1 a.) y retire la cubierta.
- La dirección de la rotación se pueda cambiar con el microinterruptor c (ver Figura 2c).
- Ajuste de fábrica: **Rotación en el sentido de las agujas del reloj (CW).**

Adaptación de la señal de control

Al poner el microinterruptor d1 en la posición ON, las señales de control Y1 o Y2 se adaptarán al ángulo de rotación elegido (ver Figura 2d).

Configurar la amplitud y la compensación

Los potenciómetros O y S ayudan a controlar las señales Y1 e Y2 a cualquier escenario del controlador (ver Figura 5).

Cableado

ADVERTENCIA:

- Las conexiones eléctricas de los actuadores deberán realizarse siguiendo los requisitos legales pertinentes.
- Para evitar daños personales, del equipo o de propiedades de terceros, desconecte siempre el suministro eléctrico antes de realizar cualquier tipo de trabajo con el cableado.**
- Para evitar daños en la propiedad, es importante que el equipo se emplee exclusivamente con el fin para el que ha sido creado.

ADVERTENCIA: Los circuitos integrados del actuador son sensibles a la electricidad estática. Adopte las debidas precauciones.

Diagramas del cableado

Figura 4: Control proporcional

Figura 5: Configurar la amplitud y la compensación

- Punto inicial O
- Intervalo de funcionamiento S

Figura 6: Conexión en paralelo

Figura 7: Interruptores auxiliares

- Interruptor auxiliar, ajustado de fábrica a 10° CW
 - Interruptor auxiliar, ajustado de fábrica a 80° CW
- Actuador en la posición 0°

Conexiones eléctricas a través de un transformador aislante de seguridad

- Para realizar las conexiones eléctricas, afloje el perno (Figura 1 a.) y retire la cubierta.
- Diagrama de cableado del actuador** según la conexión del terminal (Fig. 4).
- Conexión en paralelo** según la conexión del terminal (Fig. 6).
- Interruptores auxiliares** según la conexión del terminal (Fig. 7).
- Potenciómetro de feedback** no es posible.
- Las labores de la instalación eléctrica debe realizarlas un técnico electricista cualificado.**
- Una conexión incorrecta puede dañar el equipo. Revise las conexiones antes de volver a activar el suministro eléctrico.
- Durante la instalación de los actuadores debe aplicarse en todo momento la normativa para la prevención de accidentes.
- El actuador realiza pequeños movimientos durante su funcionamiento, por lo que es importante emplear cables flexibles en las conexiones eléctricas.

Ajuste de los interruptores auxiliares**(Véase la figura 2 a. - b.)**

Ejemplo:

Ajuste de la posición de interruptores **a.** a 30° y **b.** a 70°.


30°: Pulse el botón manual (Figura 2 e.) y gire el adaptador (Figura 2 f.) hasta la posición de 30°. Afloje ligeramente el perno Phillips de la rueda de levas **a.** hasta que pueda mover manualmente la rueda. Gire la rueda **a.** **en el sentido contrario a las agujas del reloj** hasta que pueda ver el botón del interruptor. A continuación, vuelva a apretar el perno Phillips de la rueda de levas **a.**

70°: Gire el adaptador (Figura 2 f.) de la forma indicada anteriormente hasta la posición de 70°. Afloje ligeramente el perno Phillips de la rueda de levas **b.** hasta que pueda mover manualmente la rueda. Gire la rueda **b.** **en el sentido de las agujas del reloj** hasta que pueda ver el botón del interruptor. A continuación, vuelva a apretar el perno Phillips de la rueda de levas **b.**

Códigos de pedido

Códigos	Descripciones
DMxx1.1	Actuador AC/DC 24 V
DMxx1.1.S	Actuador AC/DC 24 V con 2 interruptores auxiliares

Especificaciones técnicas

Actuadores	DMS1.1(S)	DM1.1(S)	DML1.1(S)	DMG1.1(S)
Torque de dirección	8 Nm	16 Nm	24 Nm	32 Nm
Area del regulador	1.5 m ²	3.0 m ²	4.5 m ²	6 m ²
Tiempo de ejecución	30 s	80 s	125 s	200 s
Independientemente de la carga, a temperatura ambiente y condiciones nominales				
Suministro eléctrico	AC 24 V ±20% / DC ±10%			
Frecuencia	50-60 Hz			
Consumo energético:				
- en funcionamiento	2,5 W			
- en los topes	0,3 W			
Para la medida del cableado	6,0 VA / 3,6 A a 2ms			
Peso	1,1 kg			
Señales de control:				
	Y1 DC 0...10 V / Ri > 250 KΩ			
	Y2 0...20 mA / Ri 388 Ω			
	Señal de posición U DC 0...10 V / R > 50 KΩ			
Angulo de rotación:				
- Gama de trabajo	90° (93° mec.)			
- Limitación	5°...85° en tramos de 5°			
Clasificación de interruptores auxiliares	3(1,5) A, AC 230 V			
Nivel de potencia acústica	45 dB (A)			
Clase de protección	II			
Grado de protección	IP 54 (con prensaestopas, pasacables)			
Temperatura: en funcionamiento/almacenamiento	-20°...+50°C / -30°...+60°C			
Humedad	5...95% HR (sin condensación)			
Mantenimiento	Mantenimiento gratuito			
 Conforme con	Johnson Controls, Inc., declara que estos productos cumplen los requisitos esenciales y demás disposiciones aplicables de la directiva EMC 2004/108/EC y la directiva europea de baja tensión 2006/95/EC.			

LEES DIT INSTRUCTIEBLAD EN DE
VEILIGHEIDSWAARSCHUWINGEN ZORGVULDIG VOORDAT
DE INSTALLATIE WORDT UITGEVOERD, EN BEWAAR DIT
MATERIAAL ZODAT U HET IN DE TOEKOMST OOK NOG
KUNT RAADPLEGEN

Algemene functies

De bekrachtigers zijn bedoeld voor luchtdempers in HVAC-systemen.

Met de universele adapter zijn ze direct aan te sluiten op de demperas, waar ze worden vastgezet met de meegeleverde vergrendeling.

Figuur 1: Afmetingen in mm (inch)

(a). Schroef van afdekking

Werking

Figuur 2: Bekrachtiger open

(a). AUX-schakelaar

(b). AUX-schakelaar

(c). Draairichting

(d). Zelftappend:

d1: Gedeactiveerd

ON: Geactiveerd

(e). Handmatig, knop

(f). Adapter voor:

ronde assen: Ø 10...20 mm

vierkante assen: □ 10...16 mm

(g). 1 - Draaihoek begrenzend

2 - De adapter ontgrendelen

(h). Regelsignalen afstellen

De bekrachtigers worden aangestuurd door een signaal van 0...10 VDC of 0...20 mA.

De motor stopt met draaien wanneer de eindstop van de demper of de eindstop van de bekrachtiger is bereikt. Voor de handmatige bediening van de demper wordt de transmissie gedeactiveerd door middel van de zelfresetknop (zie figuur 2 e.).



WAARSCHUWING: Bij de berekening van het vereiste draaimoment voor bediening van de dempers is het van essentieel belang alle verstekte gegevens door de fabrikant van de demper te gebruiken.

Installatie en afstelling

Figuur 3: Montage-instructies

Installatie

Bevestig de bekrachtiger op de demperas door middel van de adapter en zet de vergrendeling met de meegeleverde schroeven vast.

Draaihoek begrenzend

Een draaihoek/werkbereik (figuur 2 g1.) van minder dan 90° kan mechanisch worden begrensd door de adapter naar behoefte in stappen van 5° opnieuw te positioneren.

De adapter wordt eenvoudig ontgrendeld door de adapterbeugels aan de onderkant van de bekrachtiger in te drukken (figuur 2 g2.).

De draairichting selecteren

- Om de draairichting om te keren (rechtsom/linksom) draait u de schroef los (zie figuur 1 a.) en verwijdert u de afdekking.
- U kunt de rotatierichting wijzigen door middel van microscharakelaar c (zie Figuur 2c).
- Fabrieksinstelling: **Rechtsom**.

Regelsignaal afstellen

Als u microscharakelaar **d1** op ON zet, wordt het regelsignaal Y1 of Y2 aangepast aan de gekozen draaihoek (zie figuur 2d).

De spanwijdte en OFFSET instellen

Met de potentiometers **O** en **S** kunt u de regelsignalen Y1 en Y2 aanpassen voor elk merk regelaar (zie figuur 5).

Bedrading

WAARSCHUWING:

- De elektrische aansluitingen voor de bekrachtigers moeten in overeenstemming met de relevante wettelijke vereisten worden uitgevoerd.
- Om persoonlijk letsel of schade aan de apparatuur of andere eigendommen te voorkomen, dient u de voeding altijd te isoleren voordat u met de elektrische bedrading gaat werken.
- Om gevaar voor eigendommen te voorkomen, is het van belang de apparatuur alleen te gebruiken voor het doel waarvoor deze is bestemd.



WAARSCHUWING: De geïntegreerde circuits in de bekrachtiger zijn gevoelig voor statische elektriciteit. Neem afdoende voorzorgsmaatregelen.

Bedradingsschema's

Figuur 4: Proportionele regeling

Figuur 5: De spanwijdte en OFFSET instellen

(a). Beginpunt O

(b). Werkbereik S

Figuur 6: Parallele aansluiting

Figuur 7: AUX-schakelaars

(a). Fabrieksinstelling van AUX-schakelaar 10° rechtsom

(b). Fabrieksinstelling van AUX-schakelaar 80° rechtsom

Bekrachtiger op positie 0°

Elektrische aansluitingen via isolerende veiligheidstransformator

- Om de elektrische aansluitingen te maken, draait u de schroef los (figuur 1 a.) en verwijdert u de afdekking.
- **Bedradingsschema voor bekrachtiger** volgens klemaansluiting (figuur 4).
- **Parallele aansluiting** volgens klemaansluiting (figuur 6).
- **AUX-schakelaars** volgens klemaansluiting (figuur 7).
- **Feedbackpotentiometer** niet mogelijk.
- **Het werk aan de elektrische installatie dient door een gekwalificeerde electricien te worden uitgevoerd.**
- Verkeerde aansluitingen kunnen de apparatuur beschadigen. Controleer de aansluitingen voordat u de voeding inschakelt.
- Neem bij het installeren van de bekrachtigers altijd de plaatselijke voorschriften in acht om ongevallen te voorkomen.
- Er zit enige beweging in de bekrachtiger wanneer deze in bedrijf is. Het gebruik van flexibele draden voor de elektrische aansluitingen is dan ook belangrijk.

Afstelling van AUX-schakelaars (zie figuur 2 a. - b.)

Voorbeeld:

Schakelaarpositie **a.** op 30° en **b.** op 70°.

30°: Druk de knop voor handmatig in (figuur 2 e.) en draai de adapter (figuur 2 f.) naar de positie voor 30°. Draai de kruiskopschroef in het nokwiel **a.** iets los zodat het wiel handmatig kan worden bewogen. Draai het nokwiel **a.**


linksom totdat u de schakelaarknop ziet. Draai de kruiskopschroef in het nokwiel **a.** vervolgens weer vast.

70°: Draai de adapter (figuur 2 f.) op dezelfde wijze als eerst naar de positie voor 70°. Draai de kruiskopschroef in het nokwiel **b.** iets los zodat het wiel handmatig kan worden bewogen. Draai het nokwiel **b.** **rechtsom** totdat u de schakelaarknop ziet. Draai de kruiskopschroef in het nokwiel **b.** vervolgens weer vast.

Bestelcodes

Codes	Beschrijvingen
DMxx1.1	Bekrachtiger AC/DC 24 V
DMxx1.1.S	Bekrachtiger AC/DC 24 V met 2 AUX-schakelaars

Technische specificaties

Bekrachtigers	DMS1.1(S)	DM1.1(S)	DML1.1(S)	DMG1.1(S)
Aandrijfmoment	8 Nm	16 Nm	24 Nm	32 Nm
Dempergebied	1,5 m ²	3,0 m ²	4,5 m ²	6 m ²
Looptijd	30 s	80 s	125 s	200 s
Onafhankelijk van belasting, bij nominale omstandigheden en ruimtetemperatuur				
Voeding	AC 24 V ±20% / DC ±10%			
Frequentie	50-60 Hz			
Stroomverbruik:	<p style="text-align: center;">- <i>in bedrijf</i> 2,5 W</p> <p style="text-align: center;">- <i>bij eindstops</i> 0,3 W</p>			
Voor bedrading	6,0 VA / 3,6 A @ 2 ms			
Gewicht	1,1 kg			
Regelsignalen:	<p style="text-align: center;">Y1 DC 0...10 V / Re > 250 KΩ</p> <p style="text-align: center;">Y2 0...20 mA / Re 388 Ω</p> <p style="text-align: center;">Positiesignaal U DC 0...10 V / R > 50 KΩ</p>			
Draaihoek:	<p style="text-align: center;">- <i>werkbereik</i> 90° (93° mech.)</p> <p style="text-align: center;">- <i>begrenzend</i> 5°...85° in stappen van 5°</p>			
Nominale waarde AUX-schakelaar	3 (1,5) A, AC 230 V			
Geluidsniveau	45 dB (A)			
Beschermingsklasse	II			
Beschermingsgraad	IP 54 (met kabelpakkingen, kabel neerwaarts)			
Temperatuur: in bedrijf/opslag	-20°...+50°C / -30°...+60°C			
Vochtigheid	5...95% RV (niet-condenserend)			
Onderhoud	Onderhoudsvrij			
 Voorschriften en normen	Johnson Controls, Inc. verklaart dat deze producten voldoen aan de essentiële vereisten en andere relevante bepalingen van de EMC-richtlijn 2004/108/EC en de richtlijn 2006/95/EC voor laagspanning.			

LÅS DET HÄR INSTRUKTIONSBLADET OCH SÄKERHETSANVISNINGARNA NOGGRANT INNAN DU INSTALLERAR MODULEN OCH SPARA DEM FÖR FRAMTIDA BRUK

Allmänna funktioner

Ställdonen är avsedda att styra luftfuktare i HVAC-system. Den universella adaptern gör att ställdonen kan monteras direkt på fuktarspindeln där de fästs med den medföljande läsenheten.

Figur 1: Mått i mm

- (a). Täckskruv

Styrningsläge

Figur 2: Ställdonet öppet

- (a). Extra brytare
 (b). Extra brytare
 (c). Roteringsriktning
 (d). Självanpassning:
 d1: Avaktiverad
 ON: Aktiverad
 (e). Manuell knapp
 (f). Adapter för:
Runda spindlar: \varnothing 10...20 mm
Fyrkantiga spindlar: \square 10...16 mm
 (g). 1 - Vinkel för roteringsbegränsning
 2 - Frigöring av adaptern
 (h). Justering av kontrollsignaler

Ställdonen styrs av en 0...10 VDC- eller 0...20 mA-signal. Motorn stängs av när fuktarens ändstopp eller ställdonets ändstopp har nåtts. För manuell styrning av fuktaren inaktiveras drivningen med hjälp av den självåterställande knappen (se figur 2 e.).

VARNING! När vridmomentet som krävs för att styra fuktarna beräknas är det viktigt att ta med alla data från fuktarens tillverkare.

Installation och justering

Figur 3: Monteringsinstruktioner

Installation

Fäst ställdonet vid fuktarspindeln med hjälp av adaptern och skruva fast läsenheten med de medföljande skruvarna.

Vinkel för roteringsbegränsning

En roteringsvinkel eller ett driftområde (figur 2 g1.) som är mindre än 90° kan begränsas mekaniskt genom att adaptern flyttas i steg om 5° efter behov. Adaptern frigörs genom att adapterklämmorna på ställdonets nedre sida trycks ned (figur 2 g2.).

Välja roteringsriktning

- Lossa skruven för att ändra roteringsriktningen (medsols/motsols) (se figur 1 a.) och ta bort locket.
- Roteringsriktningen kan ändras med mikrobrytaren c (se figur 2c).
- Fabriksinställning: **Medsols rotering.**

Anpassning av styrsignal

Genom att ställa mikrobrytaren d1 i läge ON anpassas styrsignal Y1 eller Y2 till den valda roteringsvinkeln (se figur 2d).

Ställa in avstånd och OFFSET

Potentiometerna O och S hjälper till att matcha styrsignalerna Y1 och Y2 till alla typer av styrenheter (se figur 5).

Kabeldragning

VARNING!

- De elektriska anslutningarna för ställdonen måste utföras i enlighet med relevanta juridiska krav.
- **Undvik personskada och skador på utrustningen eller annan egendom genom att alltid isolera spänningsmatningen innan arbete utförs på kabeldragningen.**
- Det är viktigt att utrustningen endast används för det den är avsedd för, så att skador på egendom undviks.



VARNING! De integrerade kretsarna i ställdonet är känsliga för statisk elektricitet. Vidta lämpliga åtgärder.

Illustration kabeldragning

Figur 4: Proportionell kontroll

Figur 5: Ställa in avstånd och OFFSET

- (a). Startpunkt O
 (b). Driftintervall S

Figur 6: Parallellanslutning

Figur 7: Extra brytare

- (a). Extra brytare med fabriksinställningen 10° (medsols)
 (b). Extra brytare med fabriksinställningen 80° (medsols)
 Ställdonet i positionen 0°

Elektriska anslutningar via transformator för säkerhetsisolering

- Gör de elektriska anslutningarna genom att lossa skruven (figur 1 a.) och ta bort locket.
- **Kopplingschema för ställdon** enl. terminalanslutning (figur 4).
- **Parallellanslutning** enl. terminalanslutning (figur 6).
- **Extra brytare** enl. terminalanslutning (figur 7).
- **Feedbackkompensator** ej möjligt.
- **Den elektriska installationen bör utföras av en kvalificerad elektriker.**
- Felaktiga anslutningar kan skada utrustningen. Kontrollera anslutningarna innan strömkällan görs spänningsatt.
- Lokala regler för att förhindra olyckor bör alltid följas när ställdonen installeras.
- Ställdonet rör sig något när det är i drift så det är viktigt att använda mjuka kablar för de elektriska anslutningarna.

Justering av extra brytare (se figur 2 a. – b.)

Exempel:

Växla positionsjusteringen a. till 30° och b. till 70°.


30°: Tryck ned den manuella knappen (figur 2 e.) och rotera adaptern (figur 2 f.) till positionen 30°. Lossa stjärnskraven i kamhjulet något a. så att hjulet kan flyttas för hand. Roter kamhjulet a. **motsols** tills brytarknappen syns. Skruva sedan fast stjärnskraven i kamhjulet igen a..

70°: Roter adaptern (*figur 2 f.*) på samma sätt som tidigare till positionen 70°. Lossa stjärnskruven i kamhjulet något **b.** så att hjulet kan flyttas för hand. Roter kamhjulet **a.** **medsols** tills brytarknappen syns. Skruva sedan fast stjärnskruven i kamhjulet igen **b.**

Beställningskoder

Koder	Beskrivning
DMxx1.1	Ställdon AC/DC 24 V
DMxx1.1.S	Ställdon AC/DC 24 V med två extra brytare

Tekniska specifikationer

Ställdon	DMS1.1(S)	DM1.1(S)	DML1.1(S)	DMG1.1(S)
Drivmoment	8 Nm	16 Nm	24 Nm	32 Nm
Fuktarmråde	1.5 m ²	3.0 m ²	4.5 m ²	6 m ²
Drifttid	30 s	80 s	125 s	200 s
Oberoende av belastning, vid nominella förhållanden och rumstemperatur				
Spänningsmatning	AC 24 V ±20% / DC ±10%			
Frekvens	50–60 Hz			
Strömförbrukning:				
	- <i>i drift</i> 2.5 W			
	- <i>vid ändstopp</i> 0.3 W			
För ledningsstorlek	6,0 VA/3,6 A @ 2 ms			
Vikt	1,1 kg			
Kontrollsignaler:				
	Y1 DC 0...10 V/Ri > 250 KΩ			
	Y2 0...20 mA/Ri 388 Ω			
	Positionssignal U DC 0...10 V/R > 50 KΩ			
Roteringsvinkel:				
	- <i>Driftområde</i> 90° (93° mek.)			
	- <i>Begränsning</i> 5°...85° i steg om 5°			
Klassificering för extra brytare	3 (1,5) A, AC 230 V			
Ljudnivå	45 dB (A)			
Skyddsklass	II			
Skyddsgrad	IP 54 (med packboxar, kabel nedåt)			
Temperatur: drift/förvaring	-20 °...+50 °C/-30 °...+60 °C			
Fuktighet	5...95 % RH (utan kondens).			
Underhåll	Underhållsfritt			
 Överensstämmelse	Johnson Controls, Inc. uppger att dessa produkter överensstämmer med kraven och andra relevanta bestämmelser i EMC-direktiv 2004/108/EC och lågspänningsdirektiv 2006/95/EC			

PŘED INSTALACÍ SI POZORNĚ PŘEČTĚTE TYTO POKYNY A BEZPEČNOSTNÍ VAROVÁNÍ A USCHOVEJTE JE PRO POZDĚJŠÍ POUŽITÍ

Obecné funkce

Spouštěče jsou určeny pro řízení regulačních vzduchových ventilů v klimatizačních systémech. Univerzální adaptér umožňuje jejich montáž přímo na hřídel ventilu, kde jsou zajištěny pomocí dodávaného zajišťovacího mechanismu.

Obrázek 1: Rozměry v mm (v palcích)

(a). Šroub pro připevnění krytu

Provozní režim

Obrázek 2: Rozebraný spouštěč

(a). Pomocný spínač

(b). Pomocný spínač

(c). Směr otáčení

(d). Přizpůsobení:

d1: Vypnuto

ON: Zapnuto

(e). Manuální tlačítka

(f). Adaptér pro:

Oblé hřídele: Ø 10...20 mm

Čtyřhranné hřídele: Ø 10...16 mm

(g). 1 – Omezení úhlu otáčení

2 – Uvolnění adaptéru

(h). Nastavení vstupních signálů

Spouštěče jsou řízeny signálem 0...10 V SS. nebo 0...20 mA. Motor se zastaví, jakmile bude dosažena koncová poloha ventilu nebo spouštěče. V případě manuálního ovládní ventilu se pohon vypne pomocí samočinně resetovaného tlačítka (Viz obrázek 2 e.).



VAROVÁNÍ: Při vypočítávání kroutícího momentu potřebného pro ovládní ventilů je potřeba vzít v úvahu veškeré údaje poskytované výrobcem ventilu.

Instalace a nastavení

Obrázek 3: Montážní pokyny

Instalace

Připevněte pomocí adaptéru spouštěč k hřídeli ventilu a zajistěte pojistný mechanismus pomocí dodávaných šroubů.

Omezení úhlu otáčení

Úhel otáčení nebo pracovní rozsah (obrázek 2 g1.) v úhlu menším jak 90° mohou být podle potřeby omezeny mechanicky změnou polohy adaptéru v krocích po 5°. Adaptér lze uvolnit jednoduchým stisknutím lamel adaptéru ve spodní části spouštěče (obrázek 2 g2.).

Výběr směru otáčení

- Pokud chcete změnit směr otáčení (doleva nebo doprava), uvolněte šroub (viz obrázek 1 a.) a sejměte kryt.
- Směr otáčení můžete změnit přepnutím mikrosplínače c (viz obrázek 2 c.).
- Tovární nastavení: **Otáčení doprava.**

Přizpůsobení řídicích signálů

Přepnutí mikrosplínače **d1** do polohy **ON** přizpůsobíte řídicí signál Y1 nebo Y2 vybranému úhlu otáčení (viz obrázek 2d.).

Nastavení rozsahu a posunutí

Potenciometry O a S slouží k přizpůsobení signálů Y1 a Y2 různým typům regulátorů (viz obrázek 5).

Zapojení

VAROVÁNÍ:

- Elektrické připojení spouštěčů musí být provedeno v souladu se související vyhláškou.
- **Aby se zabránilo zranění osob nebo poškození vybavení nebo jiného majetku, vždy izolujte odpojte zdroj předtím, než budete provádět práci na elektrickém vedení.**
- Aby se zabránilo škodám na majetku, je důležité, aby toto vybavení bylo používáno pouze k účelům, pro které je určeno.



VAROVÁNÍ: Integrované obvody ve spouštěči jsou citlivé na statický proud. Učiňte proto příslušná opatření.

Schémat zapojení

Obrázek 4: Proporcionální řízení

Obrázek 5: Nastavení rozsahu a posunutí

(a). Počáteční bod O

(b). Pracovní rozsah S

Obrázek 6: Paralelní zapojení

Obrázek 7: Pomocné spínače

(a). Pomocný spínač je továrně nastaven na 10° (doprava)

(b). Pomocný spínač je továrně nastaven na 80° (doprava)

Spouštěč v poloze 0°

Elektrické zapojení s využitím bezpečnostního izolačního transformátoru

- Chcete-li vytvořit elektronické zapojení, uvolněte šroub (obrázek 1 a.) a sejměte kryt.
- **Schéma zapojení spouštěče** zapojení svorky acc. (obrázek 4).
- **Paralelní zapojení** zapojení svorky acc. (obrázek 6).
- **Pomocné spínače** zapojení svorky acc. (obrázek 7).
- **Potenciometr zpětné vazby** nelze použít.
- **Instalaci elektrického vedení by měla provádět školená osoba.**
- Nesprávné zapojení může způsobit poškození zařízení. Před zapnutím napájecího zdroje zkontrolujte zapojení.
- Při instalaci spouštěčů vždy dodržujte místní směrnice bezpečnostní práce.
- Spouštěč se při provozu mírně pohybuje, a proto je důležité, aby se při zapojení použily ohebné vodiče.

Nastavení pomocných spínačů (viz obrázek 2 a. – b.)

Příklad:


Nastavení spínací polohy **a.** nejvýše 30° a **b.** nejvýše 70°.

- 30°:** Stiskněte manuální tlačítko (obrázek 2 e.) a otočte adaptér (obrázek 2 f.) do polohy 30°. Mírně povolte křížový šroub vačkového kola **a.**, aby bylo možné kolem pohybovat ručně. Otáčejte vačkovým kolem **a. doleva**, dokud nebude vidět tlačítko spínače. Opět utáhněte křížový šroub vačkového kola **a.**
- 70°:** Otočte adaptérem (obrázek 2 f.) stejným způsobem, jako předtím, do polohy 70°. Mírně povolte křížový šroub vačkového kola **b.**, aby bylo možné kolem pohybovat ručně. Otáčejte vačkovým kolem **b. doprava**, dokud nebude vidět tlačítko spínače. Opět utáhněte křížový šroub vačkového kola **b.**

Objednací kódy

Kódy	Popis
DMxx1.1	Spouštěč 24 V STR/SS.
DMxx1.1.S	Spouštěč 24 V STR/SS. s 2 pomocnými spínači

Technické údaje

Spouštěče	DMS1.1(S)	DM1.1(S)	DML1.1(S)	DMG1.1(S)
Krouticí moment motoru	8 Nm	16 Nm	24 Nm	32 Nm
Plocha ventilu	1.5 m ²	3.0 m ²	4.5 m ²	6 m ²
Provozní doba	30 s	80 s	125 s	200 s
Zařízení je nezávislé na zatížení, nominálních podmínkách a pokojové teplotě				
Napájecí zdroj	24 V STR. ±20% / SS. ±10%			
Frekvence	50 – 60 Hz			
Spotřeba energie:	<p>– v provozu 2,5 W</p> <p>– v koncových polohách 0,3 W</p>			
Kapacita vodičů	6,0 VA / 3,6 A @ 2ms			
Hmotnost	1,1 kg			
Rídící signály:	<p>Y1 0 ...10 V SS. / Ri > 250 kΩ</p> <p>Y2 0 ... 20 mA / Ri 388 Ω</p> <p>Signál polohy U 0 ...10 V SS. / Ri > 50 kΩ</p>			
Úhel otočení:	<p>– Pracovní rozsah 90° (93° mech.)</p> <p>– Omezení 5° ... 85° v krocích po 5°</p>			
Jmenovité hodnoty pomocného spínače	3 (1,5) A, 230 V STŘ.			
Úroveň intenzity zvuku	45 dB (A)			
Třída ochrany	II			
Stupeň ochrany	IP 54 (kabelové spojky, kabel veden směrem dolů)			
Teplota: provozní/skladovací	-20°...+50°C / -30°... +60°C			
Vlhkost	5 ...95% RV (nekondenzující)			
Údržba	bez údržby			
 Shoda s požadavky norem a směrnic	Johnson Controls, Inc., prohlašuje, že tyto výrobky jsou v souladu se základními požadavky a ostatními odpovídajícími ustanoveními směrnice EMC 2004/108/ES a směrnice o nízkonapěťových zařízeních 2006/95/ES			

**PRZED INSTALACJĄ NALEŻY UWAGAŃNIE PRZECZYTAĆ
TĘ INSTRUKCJĘ I OSTRZEŻENIA DOTYCZĄCE
BEZPIECZEŃSTWA ORAZ ZACHOWAĆ JE W CELU
PÓŹNIEJSZEGO UŻYCIA**

Informacje ogólne

Siłowniki są przeznaczone do obsługi przepustnicy powietrza w systemach ogrzewania, wentylacji i klimatyzacji (HVAC). Za pomocą uniwersalnego adaptera można je montować bezpośrednio na trzpieniu przepustnicy i zabezpieczać za pomocą dołączanego urządzenia blokującego.

Rysunek 1: Wymiary w mm

- (a). Śruba pokrywy

Tryb pracy

Rysunek 2: Siłownik otwarty

- (a). Przełącznik pomocniczy

- (b). Przełącznik pomocniczy

- (c). Kierunek obrotu

- (d). Autoadaptacja:

d1: wyłączona

ON: włączona

- (e). Przycisk

- (f). Adapter do:

Wałków okrągłych: Ø 10–20 mm

Trzpieni kwadratowych: □ 10–16 mm

- (g). 1 – Ograniczanie kąta obrotu

2 – Zwalnianie adaptera

- (h). Regulacja sygnałów sterujących

Siłownik jest sterowany sygnałem 0–10 VDC lub 0–20 mA. Silnik zatrzymuje się, gdy przepustnica lub siłownik osiągnie położenie końcowe. W przypadku ręcznej obsługi przepustnicy przekładnia jest wyłączana za pomocą samoresetującego się przycisku (zob. rys. 2e).



OSTRZEŻENIE: Podczas obliczania wielkości momentu obrotowego wymaganego do pracy przepustnicy należy uwzględnić wszystkie dane dostarczone przez producenta przepustnicy.

Instalacja i regulacja

Rysunek 3: Instrukcja montażu

Instalacja

Siłownik należy przymocować do wałka przepustnicy za pomocą adaptera i zabezpieczyć urządzenie blokujące dostarczonymi śrubami.

Ograniczanie kąta obrotu

W razie potrzeby można mechanicznie ograniczyć kąt obrotu/zakres roboczy (rys. 2g1) do mniej niż 90°, zmieniając położenie adaptera o 5°.

Adapter można odblokować, naciskając zatrzask na dolnej stronie siłownika (rys. 2g2).

Wybór kierunku obrotów

- Aby odwrócić kierunek obrotów (w prawo/w lewo), należy poluzować śrubę (zob. rys. 1a) i zdjąć pokrywę.
- Przelączając mikroprzełącznik c, można zmienić kierunek obrotów (zob. rys. 2c).
- Ustawienia fabryczne: **Obroty w prawo (CW)**.

Adaptacja sygnałów sterowania

Przelączenie mikroprzełącznika **d1** do położenia ON powoduje adaptację sygnału Y1 lub Y2 do wybranego kąta obrotu (zob. rys. 2d).

Ustawianie rozpiętości i przesunięcia

Potencjometry **O** i **S** pomagają dopasować sygnały sterujące Y1 i Y2 do dowolnego sterownika (zob. rys. 5).

Okablowanie

OSTRZEŻENIE:



- Połączenia elektryczne siłownika muszą być wykonane zgodnie z odpowiednimi przepisami.
- **Aby uniknąć obrażeń, uszkodzenia sprzętu lub innego mienia, należy zawsze odłączyć zasilanie przed przystąpieniem do wszelkich prac związanych z okablowaniem.**
- Aby uniknąć niebezpieczeństwa uszkodzenia mienia, należy używać urządzenia wyłącznie do tego, do czego zostało przeznaczone.



OSTRZEŻENIE: Obwody drukowane siłownika są wrażliwe na elektryczność statyczną. Należy zachować odpowiednie środki ostrożności.

Schemat okablowania

Rysunek 4: Sterowanie proporcjonalne

Rysunek 5: Ustawianie rozpiętości i przesunięcia

- (a). Punkt początkowy O

- (b). Zakres roboczy S

Rysunek 6: Połączenie równoległe

Rysunek 7: Przełączniki pomocnicze

- (a). Ustawienie fabryczne przełączników pomocniczych 10°, obroty w prawo

- (b). Ustawienie fabryczne przełączników pomocniczych 80°, obroty w prawo

Siłownik w położeniu 0°

Połączenia elektryczne są wykonane za pomocą bezpiecznie separującego transformatora

- Aby wykonać połączenia elektryczne, należy poluzować śrubę (rys. 1a) i zdjąć pokrywę.
- **Schemat okablowania siłownika:** połączenia zacisków (rys. 4).
- **Połączenie równoległe:** połączenia zacisków (rys. 6).
- **Przełączniki pomocnicze:** połączenia zacisków (rys. 7).
- **Potencjometr sprzężenia zwrotnego:** brak.
- **Instalacja elektryczna powinna być wykonana przez wykwalifikowanego elektryka.**
- Nieprawidłowe połączenia mogą doprowadzić do uszkodzenia sprzętu. Przed włączeniem zasilania należy sprawdzić połączenia.
- Podczas instalowania siłowników należy zawsze przestrzegać lokalnych przepisów zapobiegania wypadkom.
- Siłowniki podczas pracy nieznacznie się przesuwiają, dlatego do ich łączenia należy używać elastycznych przewodów.

Regulacja pomocniczych przełączników (zob. rys. 2a i 2b)

Przykład:

Zmiana położenia przełączania **a.** do 30° i **b.** do 70°.


30°: Wciśnij przycisk (rys. 2e) i obróć adapter (rys. 2f) do położenia 30°. Poluzuj lekko śrubę w kółku krzywki **a**, tak aby można je było obrócić ręcznie. Obróć kółko krzywki **a.** w lewo aż do ukazania się przycisku przełącznika. Następnie ponownie dokręć śrubę **a.**

70°: Obróć adapter (rys. 2f) w taki sam sposób do położenia 70°. Poluzuj lekko śrubę w kółku krzywki **b.**, tak aby można je było obrócić ręcznie.

Kody do zamówienia

Kod	Opis
DMxx1.1	Siłownik AC/DC 24 V
DMxx1.1.S	Siłownik AC/DC 24 V, z 2 przelącznikami pomocniczymi

Dane techniczne

Siłowniki	DMS1.1(S)	DM1.1(S)	DML1.1(S)	DMG1.1(S)
Moment obrotowy napędu	8 Nm	16 Nm	24 Nm	32 Nm
Powierzchnia przepustnicy	1,5 m ²	3,0 m ²	4,5 m ²	6 m ²
Czas pracy	30 s	80 s	125 s	200 s
Niezależnie od obciążenia, przy nominalnych warunkach i w temperaturze pokojowej				
Zasilanie	AC 24 V ±20% / DC ±10%			
Częstotliwość	50–60 Hz			
Pobór energii:				
	– <i>praca</i> 2,5 W			
	– <i>w położeniu końcowym</i> 0,3 W			
Dla okablowania	6,0 VA / 3,6 A przez 2 ms			
Sygnały sterujące				
	Y1 DC 0–10 V / Ri > 250 KΩ			
	Y2 0–20 mA / Ri 388 Ω			
	Sygnal położenia U 0–10 V DC / R > 50 KΩ			
Kąt obrotu:				
	– <i>zakres roboczy</i> 90° (93° mech.)			
	– <i>ograniczenie</i> 5–85° co 5°			
Wartości nominalne dla przelącznika pomocniczego	3 (1,5) A, 230 V AC			
Trwałość	60 000 cykli			
Moc akustyczna	45 dB (A)			
Klasa ochrony	II			
Stopień ochrony	IP 54 (z uszczelnieniem dławieniowym przewodu i przewodem skierowanym w dół)			
Temperatura: praca/ przechowywanie	od –20° do +50°C / od –30° do +60°C			
Wilgotność	5–95% wilgotności względnej (bez kondensacji)			
Ciężar	1,1 kg			
Konserwacja	Nie wymaga konserwacji			
 Dane dotyczące zgodności	Firma Johnson Controls, Inc. oświadcza, że niniejsze produkty są zgodne z istotnymi wymaganiami i innymi odpowiednimi przepisami zawartymi w Dyrektywie dot. zgodności elektromagnetycznej 2004/108/EC i niskich napięć 2006/95/EC			