

DAG

2-Point ON/OFF and 3-Point Floating Actuators

Installation Guide

P/N 14-88360-1831 Rev. A

Issue Date 07 2007



<i>English</i>	1
<i>Français</i>	6
<i>Deutsch</i>	11
<i>Italiano</i>	16
<i>Español</i>	21
<i>Nederlandse</i>	26
<i>Svenska</i>	31
<i>Česky</i>	36

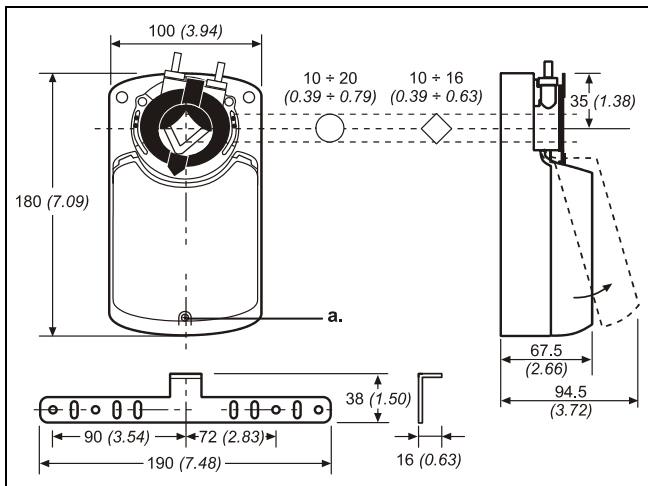


Figure 1: Dimensions in mm (inches)

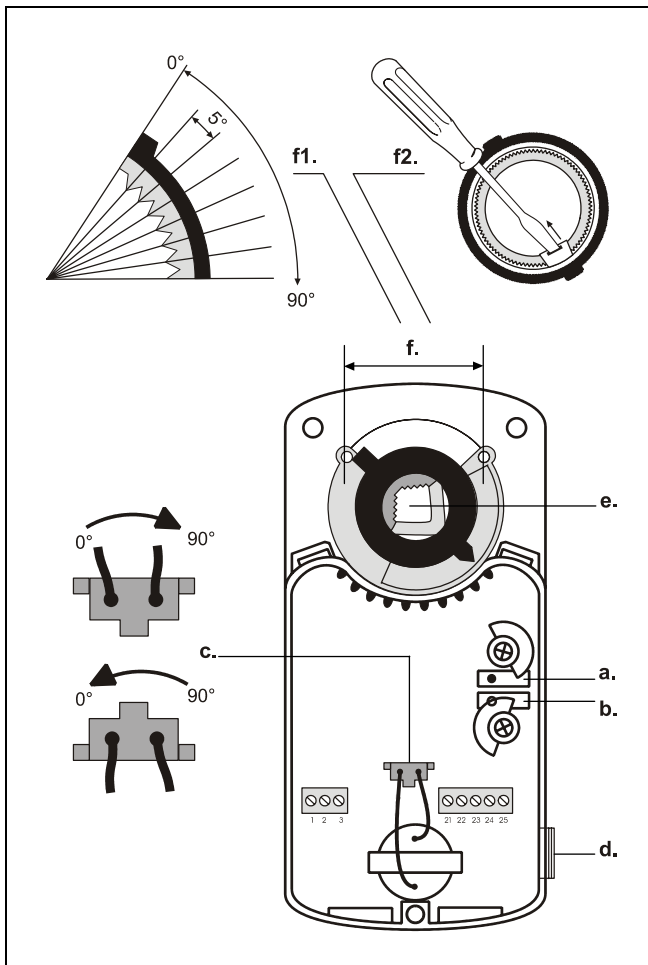


Figure 2: Actuator Open

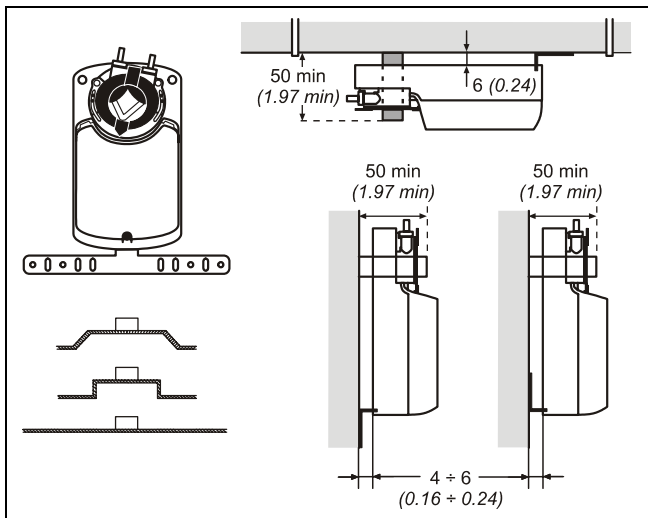


Figure 3: Mounting Instructions

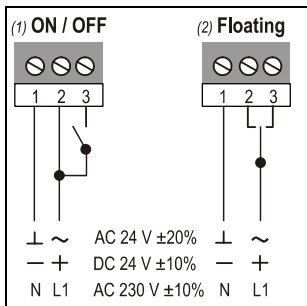


Figure 4: ON/OFF and Floating Control

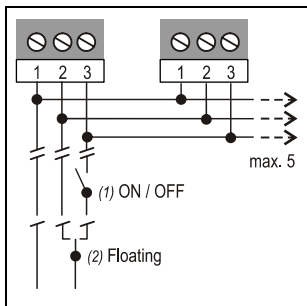


Figure 5: Parallel connection

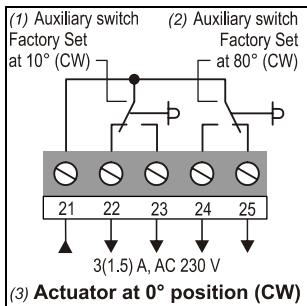


Figure 6: Auxiliary switches

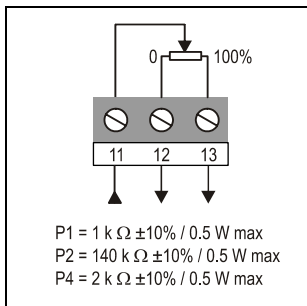


Figure 7: Potentiometer

DAG

2-Point ON/OFF and 3-Point Floating Actuators

Installation Guide

P/N 14-88360-1831 Rev. A

Issue Date 07 2007

READ THIS INSTRUCTION SHEET AND THE SAFETY WARNINGS CAREFULLY BEFORE INSTALLING AND SAVE IT FOR FUTURE USE

General Features

The actuators are intended for the operation of air dampers in HVAC systems. The universal adapter allows them to be mounted directly on the damper spindle where they are secured with the locking device supplied.

Figure 1: Dimensions in mm (inches)

- a. Cover screw

Mode of operation

Figure 2: Actuator open

- a. Auxiliary switch factory set at 10° (CW)
- b. Auxiliary switch factory set at 80° (CW)
- c. Change of direction of rotation
- d. Manual button
- e. Adapter for:
 - Round spindles:** Ø 10...20 mm
 - Square spindles:** □ 10...16 mm
- f. 1 - Angle of rotation limiting
2 - Releasing the adapter

The actuator allows ON/OFF and Floating control use, operating via contacts. The motor stops running when the damper end-stop or actuator end-stop is reached. For manual operation of the damper the gearing is disengaged by means of the self-resetting button (See Figure 2 d.).



WARNING: When calculating the torque required to operate dampers, it is essential to take into account all the data supplied by the damper manufacturer.

Installation and adjustment

Figure 3: Mounting Instructions

Installation

Attach the actuator to the damper spindle by means of the adapter and secure the locking device with the screws provided.

Angle of rotation limiting

An angle-of-rotation/working range (*Figure 2 f1.*) of less than 90° can be limited mechanically by repositioning the adapter in 5° steps as required. The adapter is released by simply pressing the adapter clips on the lower side of the actuator (*Figure 2 f2.*).

Selecting the direction of rotation

- In order to reverse the direction of rotation (CW/CCW), loosen screw (*See Figure 1 a.*) and remove the cover.
- Reverse the motor connector (*See Figure 2 c.*).
- Factory setting: **Clockwise (CW) rotation.**

Wiring

WARNING:



- The electrical connections for the actuators must be executed in accordance with the relevant legal requirements.
- **In order to avoid any personal injury or damage to the equipment or other property, always isolate the power supply before commencing any work on the electrical wiring.**
- In order to avoid danger to property, it is important for the equipment to be used solely for which it is intended.



WARNING: The integrated circuits in the actuator are sensitive to static electricity. Take suitable precautions.

Wiring Diagrams

Figure 4: ON/OFF and Floating Control

- (1) ON/OFF
- (2) Floating

Figure 5: Parallel connection

- (1) ON/OFF
- (2) Floating

Figure 6: Auxiliary switches

- (1) Auxiliary switch factory set at 10° CW
- (2) Auxiliary switch factory set at 80° CW
- (3) Actuator at 0° position

Figure 7: Potentiometer

Electrical connections via safety isolating transformer

- In order to make the electrical connections, loosen screw (*Figure 1 a.*) and remove the cover.
- **Actuator wiring diagram** according to terminal connection (*Figure 4*).
- **Parallel connection** according to terminal connection (*Figure 5*).
- **Auxiliary switches** according to terminal connection (*Figure 6*).
- **Feedback potentiometer** according to terminal connection (*Figure 7*).
- **The electrical installation work should be carried out by a qualified electrician.**
- Wrong connections can damage the equipment. Check the connections before energizing the power supply.
- Local accident prevention regulations should always be adhered to when installing the actuators.
- The actuator moves about slightly while it is working so it is important to use flexible leads for the electrical connections.

Auxiliary switches adjustment (See Figure 2 a. - b.)

Example:

Switching position adjustment **a.** to 30° and **b.** to 70°.

30°: Depress the manual button (Figure 2 d.) and rotate the adapter (Figure 2 e.) to the 30° position. Slightly loosen the Phillips screw in the cam wheel **a.** so that the wheel can be moved by hand. Rotate the cam wheel **a. counterclockwise** until the switch button can be seen. Then tighten-back the Phillips screw in the cam wheel **a.**

70°: Rotate the adapter (Figure 2 e.) in the same manner as before to the 70° position. Slightly loosen the Phillips screw in the cam wheel **b.** so that the wheel can be moved by hand. Rotate the cam wheel **b. clockwise** until the switch button can be seen. Then tighten-back the Phillips screw in the cam wheel **b.**


Factory setting of auxiliary switches

The two auxiliary switches **a.** and **b.** are factory set at the to approximately 10° CW (**a.**) and 80° CW (**b.**).

Ordering Codes

Codes	Descriptions
DAG1	Actuator AC/DC 24 V
DAG1.S	Actuator AC/DC 24 V with 2 auxiliary switches
DAG1.P.	Actuator AC/DC 24 V with feedback potentiometer
DAG2	Actuator AC 230 V
DAG2.S	Actuator AC 230 V with 2 auxiliary switches
DAG2.P.	Actuator AC 230 V with feedback potentiometer

Technical Specifications

Actuators	DAG1(S)	DAG2(S)
Drive torque	32 Nm	32 Nm
Damper area	6 m ²	6 m ²
Running time	140 s	140 s
	Independent of load, at nominal conditions and room temperature	
Power supply	AC 24 V ±20% / DC ±10%	AC 230 V ±15%
Frequency	50-60 Hz	50-60 Hz
Power consumption:		
- operating	4.0 W	5.5 W
- at end stops	0.5 W	1.0 W
For wire sizing	3.0 VA / 3.4 A @ 2ms	4.5 VA / 0.25 A @ 2ms
Weight	1.1 kg	1.2 kg
Control signals	ON/OFF and Floating	
Position indication	Mechanical / Potentiometer	
Angle of rotation:		
- Working range	90° (93° mech.)	
- Limiting	5°...85° in 5° steps	
Auxiliary switch rating	3 (1.5) A, AC 230 V	
Sound power level	45 dB (A)	
Protection class	II	
Degree of protection	IP 54 (with cable glands, cable downwards)	
Temperature: operating/store	-20°...+50°C / -30°...+60°C	
Humidity	5...95% RH (not condensing).	
Maintenance	Maintenance-free	
Standards 	89/336 EEC: EN 61000-6-2, EN 61000-6-3 72/23 EEC: EN 60730	

This document is subject to change without notice

DAG

Commandes de marche/arrêt à 2 points et commandes flottantes à 3 points

Manuel d'installation

P/N 14-88360-1831 Rév. A
Date de publication 07 2007

LISEZ ATTENTIVEMENT LES PRÉSENTES INSTRUCTIONS ET LES CONSIGNES DE SÉCURITÉ AVANT DE PROCÉDER À L'INSTALLATION ET CONSERVEZ-LES AUX FINS D'UTILISATION ULTÉRIEURE

Caractéristiques générales

Les commandes sont conçues pour actionner les clapets à air de systèmes CVC. Leur adaptateur universel permet de les monter directement sur l'axe du clapet, auquel ils sont fixés à l'aide du dispositif de verrouillage fourni.

Figure 1 : Dimensions en mm (pouces)

- a. *Vis de couvercle*

Principe de fonctionnement

Figure 2 : Commande ouverte

- a. *Commutateur auxiliaire réglé en usine à 10° (sens horaire)*
b. *Commutateur auxiliaire réglé en usine à 80° (sens horaire)*
c. *Changement du sens de rotation*
d. *Bouton manuel*
e. *Adaptateur pour :*
Axes ronds : \varnothing 10...20 mm
Axes carrés : \square 10...16 mm
f. **1** - *Limitation de l'angle de rotation*
2 - *Déverrouillage de l'adaptateur*

La commande permet l'utilisation en mode marche/arrêt et commande flottante à l'aide de contacts. Le moteur cesse de fonctionner quand la butée mécanique est atteinte. Pour faire fonctionner manuellement le clapet, il faut désengager l'engrenage à l'aide de la touche d'autoréinitialisation (voir la figure 2 d.).



ATTENTION : Lors du calcul du couple de fonctionnement des clapets, il faut impérativement tenir compte de toutes les données communiquées par leur fournisseur.

Installation et réglage

Figure 3 : Instructions de montage

Installation

Fixez la commande à l'axe du clapet à l'aide de l'adaptateur et le dispositif de verrouillage à l'aide des vis fournies.

Limitation de l'angle de rotation

Il est possible de limiter mécaniquement la plage d'angle de rotation/ fonctionnement (*figure 2 f1.*) à moins de 90° en repositionnant l'adaptateur par pas de 5°, en fonction des besoins.

Pour déverrouiller l'adaptateur, appuyez sur les attaches situées dans sa partie inférieure (*figure 2 f2.*).

Sélection du sens de rotation

- Pour inverser le sens de rotation (horaire/antihoraire), desserrez la vis (*voir la figure 1 a.*) et déposez le couvercle.
- Inversez le connecteur du moteur (*voir la figure 2 c.*).
- Réglage d'usine: **Rotation horaire**

Câblage

ATTENTION :



- Le branchement électrique des commandes doit respecter les obligations légales pertinentes.
- **Pour éviter les dommages corporels ou matériels, toujours isoler l'alimentation électrique avant d'intervenir sur le câblage.**
- Pour ne rien endommager, il est important de n'utiliser l'équipement qu'aux fins pour lesquelles il a été conçu.



ATTENTION : Les circuits intégrés de la commande sont sensibles à l'électricité statique. Prenez les précautions requises.

Schémas de câblage

Figure 4 : Commande de marche/arrêt et commande flottante

(1) Marche/arrêt

(2) Flottante

Figure 5 : Branchement en parallèle

(1) Marche/arrêt

(2) Flottante

Figure 6 : Commutateurs auxiliaires

(1) Commutateur auxiliaire réglé en usine à 10° (sens horaire)

(2) Commutateur auxiliaire réglé en usine à 80° (sens horaire)

(3) Commande en position 0°

Figure 7 : Potentiomètre

Branchements électriques via un transformateur d'isolement pour la sécurité

- Pour procéder aux branchements électriques, desserrez la vis (fig. 1 a.) et déposez le couvercle.
- **Schéma de câblage de la commande** selon connexion des bornes (fig. 4).
- **Branchement en parallèle** selon connexion des bornes (fig. 5).
- **Commutateurs auxiliaires** selon connexion des bornes (fig. 6).
- **Potentiomètre de feed-back** selon connexion des bornes (fig. 7).
- **L'installation électrique doit être confiée à un électricien qualifié.**
- Une erreur de branchement peut endommager l'équipement. Vérifiez les connexions avant de mettre l'alimentation sous tension.
- Respectez toujours les réglementations locales sur la prévention des accidents lors de l'installation des commandes.
- La commande en fonctionnement se déplace légèrement. Il est donc important d'utiliser des câbles flexibles pour les branchements électriques.

Réglage des commutateurs auxiliaires (voir la figure 2 a. - b.)

Exemple :

Réglage de la position des commutateurs **a.** à 30° et **b.** à 70°.

30°: Appuyez sur le bouton manuel (*figure 2 d.*) et faites tourner l'adaptateur (*figure 2 e.*) jusqu'à la position 30°. Desserrez légèrement la vis cruciforme de la roue à cames **a.** pour pouvoir faire bouger la roue manuellement. Faites tourner la roue à cames **a.** **dans le sens antihoraire** jusqu'à ce que le commutateur apparaisse. Ensuite, serrez à nouveau la vis cruciforme dans la roue à cames **a.**.

70°: Faites tourner l'adaptateur (*figure 2 e.*) comme ci-dessus jusqu'à la position 70°. Desserrez légèrement la vis cruciforme de la roue à cames **b.** pour pouvoir faire bouger la roue manuellement. Faites tourner la roue à cames **b.** **dans le sens horaire** jusqu'à ce que le commutateur apparaisse. Ensuite, serrez à nouveau la vis cruciforme dans la roue à cames **b.**.


Réglage d'usine des commutateurs auxiliaires

Les deux commutateurs auxiliaires **a.** et **b.** sont réglés en usine à environ 10° (sens horaire) (**a.**) et 80° (sens horaire) (**b.**).

Références pour la commande

Codes	Description
DAG1	Commande AC/DC 24 V
DAG1.S	Commande AC/DC 24 V à 2 commutateurs auxiliaires
DAG1.P..	Commande AC/DC 24 V à potentiomètre de feed-back
DAG2	Commande AC 230 V
DAG2.S	Commande AC 230 V à 2 commutateurs auxiliaires
DAG2.P..	Commande AC 230 V à potentiomètre de feed-back

Caractéristiques techniques

Commandes	DAG1(S)	DAG2(S)
Couple moteur	32 Nm	32 Nm
Surface du clapet	6 m ²	6 m ²
Temps de fonctionnement	140 s	140 s
Quelle que soit la charge, à conditions nominales et température ambiante		
Alimentation électrique	AC 24 V ±20% / DC ±10%	AC 230 V ±15%
Fréquence	50-60 Hz	50-60 Hz
Consommation électrique :		
- fonctionnement	4,0 W	5,5 W
- aux butées	0,5 W	1,0 W
Pour dimensionnement du câble	3,0 VA / 3,4 A à 2 ms	4,5 VA / 0,25 A à 2 ms
Poids	1,1 kg	1,2 kg
Signaux de commande	Commande de marche/arrêt et commande flottante	
Indicateur de position	Mécanique / Potentiomètre	
Angle de rotation :		
- Plage de fonctionnement	90° (93° méc.)	
- Limitation	5°...85° par pas de 5°	
Valeur nominale des commutateurs auxiliaires	3 (1,5) A, AC 230 V	
Niveau sonore	45 dB (A)	
Classe de protection	II	
Degré de protection	IP 54 (avec presse-étoupe, câble vers le bas)	
Température : fonctionnement/stockage	-20°...+50°C / -30°...+60°C	
Humidité	5...95 % d'humidité relative (sans condensation)	
Maintenance	Sans maintenance	
Normes 	89/336/EEC EN 61000-6-2, EN 61000-6-3 72/23 EEC: EN 60730	

Ce document peut être sujet à modification sans préavis.

LESEN SIE DIESE ANLEITUNG UND DIE SICHERHEITSHINWEISE VOR DER INSTALLATION SORGFÄLTIG DURCH UND BEWAHREN SIE SIE FÜR SPÄTERE REFERENZZWECKE AUF

Allgemeine Merkmale

Die Stellantriebe sind für die Verstellung von Luftklappen in Lüftungs- und Klimaanlageanlagen entwickelt worden. Dank des Universaladapters lassen sie sich direkt auf die Klappenachse montieren, wo sie mit dem mitgelieferten Steck-Schraubklemmen-Anschluss befestigt werden.

Abbildung 1: Abmessungen in mm (inches)

- a. *Deckelschraube*

Betriebsweise

Abbildung 2: Stellantrieb Auf

- a. *Werkseitige Hilfsschalter-Einstellung auf 10° (CW)*
- b. *Werkseitige Hilfsschalter-Einstellung auf 80° (CW)*
- c. *Drehrichtungsänderung*
- d. *Handtaste*
- e. *Adapter für:*
 - Rundachsen:** \varnothing 10...20 mm
 - Vierkantachsen:** 10...16 mm
- f. **1 - Drehwinkel-Begrenzung**
2 - Adapter-Entriegelung

Der Stellantrieb ermöglicht AUF/ZU- und 3-Punkt-Ansteuerung und arbeitet über Kontakte. Der Motor schaltet ab, wenn die Klappenendstellung bzw. die Stellantriebsendstellung erreicht ist. Zur Handverstellung der Klappe wird der Antrieb über die Rückstellendetaste ausgerastet (*siehe Abbildung 2 d.*).



ACHTUNG: Bei der Berechnung des für die Verstellung der Klappen erforderlichen Drehmoments sind die Angaben des Klappenherstellers zu beachten.

Installation und Einstellung

Abbildung 3: Montageanweisungen

Installation

Bringen Sie den Stellantrieb mit Hilfe des Adapters an der Klappenachse an und befestigen Sie den Steck-Schraubklemmen-Anschluss mit den mitgelieferten Schrauben.

Drehwinkel-Begrenzung

Ein Drehwinkel/Arbeitsbereich (*Abbildung 2 f1.*) von unter 90° kann, entsprechend der Anforderungen, mechanisch durch Umstecken des Adapters in 5°-Schritten begrenzt werden.

Das Entfernen des Adapters erfolgt durch einfaches Drücken der Adapterklammer auf der Unterseite des Antriebes (*Abbildung 2 f2.*).

Drehrichtungs-Auswahl

- Zur Änderung der Drehrichtung (CW/CCW), lösen Sie die Schraube (*siehe Abbildung 1 a.*) und nehmen Sie den Deckel ab.
- Stecken Sie den Motorstecker um (*siehe Abbildung 2 c.*).
- Werkseinstellung: **Drehung im Uhrzeigersinn (CW).**

Verdrahtung

ACHTUNG:



- Die elektrischen Anschlüsse für die Stellantriebe müssen entsprechend den einschlägigen gesetzlichen Bestimmungen hergestellt werden.
- **Um Personenschäden bzw. eine Beschädigung der Ausrüstung oder sonstigen Sachschaden zu vermeiden, trennen Sie vor jeglichem Eingriff an der elektrischen Verdrahtung stets die Stromversorgung.**
- Zur Vermeidung von Sachschäden darf die Ausrüstung nur bestimmungsgemäß eingesetzt werden.



ACHTUNG: Die im Stellantrieb integrierten Schaltkreise reagieren empfindlich auf elektrostatische Entladungen. Ergreifen Sie entsprechende Vorsichtsmaßnahmen.

Anschlusspläne

Abbildung 4: AUF/ZU und 3-Punkt-Ansteuerung

(1) AUF/ZU

(2) 3-Punkt

Abbildung 5: Parallelanschluss

(1) AUF/ZU

(2) 3-Punkt

Abbildung 6: Hilfsschalter

(1) Werkseitige Hilfsschalter-Einstellung auf 10° (CW)

(2) Werkseitige Hilfsschalter-Einstellung auf 80° (CW)

(3) Stellantrieb auf 0°-Stellung

Abbildung 7: Potentiometer

Elektrische Anschlüsse über Sicherheitstransformator

- Zur Herstellung der elektrischen Anschlüsse, lösen Sie die Schraube (*Abbildung 1 a.*) und nehmen Sie den Deckel ab.
- **Stellantrieb-Anschlussplan** gemäß Anschluss (*Abbildung 4*).
- **Parallelanschluss** gemäß Anschluss (*Abbildung 5*).
- **Hilfsschalter** gemäß Anschluss (*Abbildung 6*).
- **Rückführpotentiometer** gemäß Anschluss (*Abbildung 7*).
- **Die elektrischen Anschlüsse dürfen nur von einem qualifizierten Elektrofachmann hergestellt werden.**
- Ein falscher Anschluss kann zur Beschädigung der Ausrüstung führen. Überprüfen Sie die Anschlüsse, bevor Sie die Stromversorgung einschalten.
- Bei der Installation der Stellantriebe sind stets die einschlägigen Unfallverhütungsvorschriften einzuhalten.
- Der Stellantrieb bewegt sich während des Betriebs etwas. Deshalb ist es wichtig, für die elektrischen Anschlüsse flexible Leitungen zu verwenden.

Hilfsschalter-Einstellung (siehe Abbildung 2 a. - b.)

Beispiel:

Schaltpositions-Einstellung **a.** auf 30° und **b.** auf 70°.

30°: Drücken Sie die Handtaste (*Abbildung 2 d.*) und drehen Sie den Adapter (*Abbildung 2 e.*) in die 30°-Stellung. Lösen Sie die Phillips-Schraube des Schaltrades etwas, **a.** so dass sich das Rad manuell drehen lässt. Drehen Sie das Schaltrad **a. gegen den Uhrzeigersinn**, bis der Schaltknopf zu sehen ist. Ziehen Sie daraufhin die Phillips-Schraube des Schaltrades wieder fest **a.**.

70°: Drehen Sie den Adapter (*Abbildung 2 e.*) wie zuvor in die 70°-Stellung. Lösen Sie die Phillips-Schraube des Schaltrades etwas, **b.** so dass sich das Rad manuell drehen lässt. Drehen Sie das Schaltrad **b. im Uhrzeigersinn**, bis der Schaltknopf zu sehen ist. Ziehen Sie daraufhin die Phillips-Schraube des Schaltrades wieder fest **b.**.


Werkseinstellung der Hilfsschalter

Die zwei Hilfsschalter **a.** und **b.** sind werkseitig auf etwa 10° CW (**a.**) und 80° CW (**b.**) eingestellt.

Bestellcodes

Codes	Beschreibungen
DAG1	Stellantrieb AC/DC 24 V
DAG1.S	Stellantrieb AC/DC 24 V mit 2 Hilfsschaltern
DAG1.P.	Stellantrieb AC/DC 24 V mit Rückführpotentiometer
DAG2	Stellantrieb AC 230 V
DAG2.S	Stellantrieb AC 230 V mit 2 Hilfsschaltern
DAG2.P.	Stellantrieb AC 230 V mit Rückführpotentiometer

Technische Daten

Stellantriebe	DAG1(S)	DAG2(S)
Drehmoment	32 Nm	32 Nm
Klappenfläche	6 m ²	6 m ²
Laufzeit	140 s	140 s
	Unabhängig von der Belastung, bei Nennbedingungen und Raumtemperatur	
Nennspannung	AC 24 V ±20% / DC ±10%	AC 230 V ±15%
Frequenz	50-60 Hz	50-60 Hz
Leistungsverbrauch:		
- im Betrieb	4,0 W	5,5 W
- in Endstellung	0,5 W	1,0 W
Dimensionierung	3,0 VA / 3,4 A @ 2ms	4,5 VA / 0,25 A @ 2ms
Gewicht	1,1 kg	1,2 kg
Steuersignale	AUF/ZU und 3-Punkt	
Stellungssignal	Mechanisch / Potentiometer	
Drehwinkel:		
- Arbeitsbereich	90° (93° mech.)	
- Begrenzung	5°...85° in 5°-Schritten	
Hilfsschalter	3 (1,5) A, AC 230 V	
Schaltleistung		
Schallpegel	45 dB (A)	
Schutzklasse	II	
Schutzart	IP 54 (mit Kabelverschraubungen, Kabel nach unten)	
Umgebungsbedingungen: Betriebstemperatur/ Lagertemperatur	-20°...+50°C / -30°...+60°C	
Feuchte	5...95% r.F. (nicht kondensierend).	
Service	Wartungsfrei	
Richtlinien 	89/336/EEC: EN 61000-6-2, EN 61000-6-3 72/23/EEC: EN 60730	

Änderungen des Dokuments vorbehalten.

LEGGERE ATTENTAMENTE QUESTE ISTRUZIONI E LE AVVERTENZE PRIMA DELL'INSTALLAZIONE E CONSERVARLE PER USO FUTURO

Funzioni generali

Gli attuatori sono progettati per il funzionamento delle serrande nei sistemi HVAC (Heating, Ventilation and Air Conditioning). L'adattatore universale consente il montaggio diretto degli attuatori sul perno della serranda dove vengono fissati con il dispositivo di bloccaggio fornito.

Figura 1: Dimensioni in mm (pollici)

- a. *Vite coperchio*

Modo di funzionamento

Figura 2: Attuatore aperto

- a. *Impostazione predefinita interruttore ausiliario: 10° (CW)*
b. *Impostazione predefinita interruttore ausiliario: 80° (CW)*
c. *Modifica della direzione di rotazione*
d. *Pulsante manuale*
e. *Adattatore per:*
Perni rotondi: \varnothing 10...20 mm
Perni quadrati: □ 10...16 mm
f. **1 - Limitazione dell'angolo di rotazione**
2 - Sbloccaggio dell'adattatore

L'attuatore consente l'utilizzo del controllo ON/OFF e modulante, attraverso l'uso di contatti. Il motore si arresta quando viene raggiunto il fine corsa della serranda o il fine corsa dell'attuatore. Per il funzionamento manuale della serranda, il sistema di ingranaggi viene disinnestato attraverso l'utilizzo del pulsante di ripristino automatico (vedere la figura 2 d.).



AVVERTENZA: quando si calcola la coppia richiesta per il funzionamento delle serrande, è necessario considerare tutti i dati forniti dal produttore della serranda.

Installazione e regolazione

Figura 3: Istruzioni per il montaggio

Installazione

Collegare l'attuatore al perno della serranda mediante l'adattatore e fissare il dispositivo di bloccaggio con le viti fornite.

Limitazione dell'angolo di rotazione

È possibile limitare meccanicamente l'angolo di rotazione/intervallo di funzionamento (*figura 2 f1.*) su un valore inferiore a 90° riposizionando l'adattatore in passi di 5°, in base alle esigenze.

Per sbloccare l'adattatore, premere semplicemente i relativi fermagli nel lato inferiore dell'attuatore (*figura 2 f2.*).

Selezione della direzione di rotazione

- Per invertire la direzione di rotazione (CW/CCW), allentare la vite (*vedere la figura 1 a.*) e rimuovere la copertura.
- Invertire il connettore del motore (*vedere la figura 2 c.*).
- Impostazione predefinita: **rotazione oraria (CW)**.

Cablaggio

AVVERTENZA:



- Eseguire i collegamenti elettrici degli attuatori rispettando le normative legali relative.
- **Per evitare lesioni personali o danni all'apparecchiatura o altre proprietà, isolare sempre l'alimentatore prima di iniziare qualsiasi operazione sul cablaggio elettrico.**
- Per evitare danni a proprietà, è importante utilizzare l'apparecchiatura solo per lo scopo designato.



AVVERTENZA: i circuiti integrati all'interno dell'attuatore sono sensibili all'elettricità statica. Adottare le precauzioni del caso.

Schemi di cablaggio

Figura 4: Controllo ON/OFF e modulante

- (1) ON/OFF
- (2) Modulante

Figura 5: Connessione parallela

- (1) ON/OFF
- (2) Modulante

Figura 6: Interruttori ausiliari

- (1) Impostazione predefinita interruttore ausiliario: 10° CW
- (2) Impostazione predefinita interruttore ausiliario: 80° CW
- (3) Attuatore nella posizione 0°

Figura 7: Potenzimetro

Connessioni elettriche tramite trasformatore di sicurezza

- Per eseguire le connessioni elettriche, allentare la vite (*fig. 1 a.*) e rimuovere la copertura.
- **Schema cablaggio attuatore** in base alla connessione terminale (*fig. 4*).
- **Connessione parallela** in base alla connessione terminale (*fig. 5*).
- **Interruttori ausiliari** in base alla connessione terminale (*fig. 6*).
- **Potenzimetro di retroazione** in base alla connessione terminale (*fig. 7*).
- **Il lavoro di installazione elettrica deve essere eseguito da un tecnico specializzato.**
- Connessioni errate possono danneggiare l'apparecchiatura. Controllare le connessioni prima di dare tensione all'alimentatore.
- Durante l'operazione di installazione degli attuatori rispettare sempre le normative locali di prevenzione degli infortuni.
- L'attuatore si sposta leggermente durante il funzionamento, pertanto è importante utilizzare cavetti flessibili per le connessioni elettriche.

Regolazione degli interruttori ausiliari (vedere le figure 2 a. - b.)

Esempio:

regolazione della posizione di commutazione **a.** su 30° e **b.** su 70°.

30°: spingere il pulsante manuale (*figura 2 d.*) e ruotare l'adattatore (*figura 2 e.*) nella posizione 30°. Allentare leggermente la vite con testa a croce nell'eccentrico **a.** in modo da poter spostare l'ingranaggio manualmente. Ruotare l'eccentrico **a.** **in senso antiorario** fino a quando l'interruttore di accensione è visibile. Serrare nuovamente la vite con testa a croce nell'eccentrico **a.**.

70°: ruotare l'adattatore (*figura 2 e.*), come descritto in precedenza, nella posizione 70°. Allentare leggermente la vite con testa a croce nell'eccentrico **b.** in modo da poter spostare l'ingranaggio manualmente. Ruotare l'eccentrico **b.** **in senso orario** fino a quando l'interruttore di accensione è visibile. Serrare nuovamente la vite con testa a croce nell'eccentrico **b.**.


Impostazione predefinita degli interruttori ausiliari

L'impostazione predefinita dei due interruttori ausiliari **a.** e **b.** è 10° CW (**a.**) e 80° CW (**b.**).

Codici ordine

Codici	Descrizioni
DAG1	Attuatore AC/DC 24 V
DAG1.S	Attuatore AC/DC 24 V con 2 interruttori ausiliari
DAG1.P..	Attuatore AC/DC 24 V con potenziometro di retroazione
DAG2	Attuatore AC 230 V
DAG2.S	Attuatore AC 230 V con 2 interruttori ausiliari
DAG2.P..	Attuatore AC 230 V con potenziometro di retroazione

Specifiche tecniche

Attuatori	DAG1(S)	DAG2(S)
Coppia	32 Nm	32 Nm
Sup. serranda	6 m ²	6 m ²
Tempo di esecuzione	140 s	140 s
	Indipendente dal carico, in condizioni nominali e temperatura ambiente	
Alimentazione	AC 24 V ±20% / DC ±10%	AC 230 V ±15%
Frequenza	50-60 Hz	50-60 Hz
Consumo energetico		
- funzionamento	4,0 W	5,5 W
- a fine corsa	0,5 W	1,0 W
Per dimensionamento cavi	3,0 VA / 3,4 A @ 2ms	4,5 VA / 0,25 A @ 2ms
Peso	1,1 kg	1,2 kg
Segnali di controllo	Controllo ON/OFF e modulante	
Indicazione di posizione	Meccanico / Potenzimetro	
Angolo di rotazione:		
- Intervallo di funzionamento	90° (93° mecc.)	
- Limitatore	5°...85° in passi di 5°	
Dati nominali interruttore ausiliario	3 (1,5) A, AC 230 V	
Potenza sonora	45 dB (A)	
Classe di protezione	II	
Grado di protezione	IP 54 (con pressacavi, cavo rivolto verso il basso)	
Temperatura: funzionamento/conservazione	-20°...+50°C / -30°...+60°C	
Umidità	5...95% RH (senza condensa).	
Manutenzione	Nessuna	
Standard 	89/336 EEC: EN 61000-6-2, EN 61000-6-3 72/23 EEC: EN 60730	

Questo documento può essere soggetto a modifiche senza preavviso.

DAG

Actuadores ON/OFF de 2 puntos y actuadores flotantes de 3 puntos

Guía de instalación

P/N 14-88360-1831 Rev. A
Fecha de publicación 07 2007

ANTES DE LA INSTALACIÓN, LEA CUIDADOSAMENTE ESTAS INSTRUCCIONES Y LAS ADVERTENCIAS DE SEGURIDAD Y CONSÉRVELAS PARA SU USO FUTURO

Características generales

Los actuadores intervienen en el funcionamiento de los reguladores de aire en los sistemas de calefacción, ventilación y aire acondicionado (HVAC). El adaptador universal permite su montaje directo sobre el eje del regulador, asegurándolos con el dispositivo de bloqueo que se suministra.

Figura 1: Dimensiones en mm (*pulgadas*)

- a. *Perno de la cubierta*

Modo de funcionamiento

Figura 2: Actuador abierto

- a. *Interruptor auxiliar, ajustado de fábrica a 10° (CW)*
- b. *Interruptor auxiliar, ajustado de fábrica a 80° (CW)*
- c. *Cambio de dirección de rotación*
- d. *Botón manual*
- e. *Adaptador para:*
 - Ejes redondos: Ø 10...20 mm*
 - Ejes cuadrados: □ 10...16 mm*
- f. *1 - Limitación del ángulo de rotación*
2 - Liberación del adaptador

El actuador permite el uso del control ON/OFF y flotante, con el funcionamiento a través de contactos. El funcionamiento del motor se detendrá cuando se alcance el tope final del regulador o del actuador. En el caso del funcionamiento manual del regulador, el engranaje se desconecta mediante el botón de restablecimiento automático (*Véase la Figura 2 d.*).



ADVERTENCIA: Para calcular la torsión necesaria para el funcionamiento de los reguladores, es esencial tener en cuenta todos los datos facilitados por su fabricante.

Instalación y ajuste

Figura 3: Instrucciones de montaje

Instalación

Sujete el actuador al eje del regulador mediante el adaptador y asegure el dispositivo de bloqueo con los pernos que se suministran.

Limitación del ángulo de rotación

Para limitar de forma mecánica un ángulo de rotación o una gama de trabajo (*Figura 2 f1.*) inferior a 90°, deberá volver a colocar el adaptador en la posición adecuada en tramos de 5°.

Para liberar el adaptador sólo tiene que pulsar los clips situados en la parte inferior del actuador (*Figura 2 f2.*).

Selección de la dirección de rotación

- Para cambiar la dirección de la rotación (CW - sentido de las agujas del reloj / CCW - sentido contrario a las agujas del reloj), afloje el perno (*Véase la Figura 1 a.*) y retire la cubierta.
- Cambie el conector del motor (*Véase la Figura 2 c.*).
- Ajuste de fábrica: **Rotación en el sentido de las agujas del reloj (CW).**

Cableado

ADVERTENCIA:



- Las conexiones eléctricas de los actuadores deberán realizarse siguiendo los requisitos legales pertinentes.
- **Para evitar daños personales, del equipo o de propiedades de terceros, desconecte siempre el suministro eléctrico antes de realizar cualquier tipo de trabajo con el cableado.**
- Para evitar daños en la propiedad, es importante que el equipo se emplee exclusivamente con el fin para el que ha sido creado.



ADVERTENCIA: Los circuitos integrados del actuador son sensibles a la electricidad estática. Adopte las debidas precauciones.

Diagramas del cableado

Figura 4: Control ON/OFF y flotante

(1) ON/OFF

(2) Flotante

Figura 5: Conexión en paralelo

(1) ON/OFF

(2) Flotante

Figura 6: Interruptores auxiliares

(1) Interruptor auxiliar, ajustado de fábrica a 10° CW

(2) Interruptor auxiliar, ajustado de fábrica a 80° CW

(3) Actuador en la posición 0°

Figura 7: Potenciómetro

Conexiones eléctricas a través de un transformador aislante de seguridad

- Para realizar las conexiones eléctricas, afloje el perno (*Fig. 1 a.*) y retire la cubierta.
- **Diagrama de cableado del actuador** según la conexión del terminal (*Fig. 4*).
- **Conexión en paralelo** según la conexión del terminal (*Fig. 5*).
- **Interruptores auxiliares** según la conexión del terminal (*Fig. 6*).
- **Potenciómetro de feedback** según la conexión del terminal (*Fig. 7*).
- **Las labores de la instalación eléctrica debe realizarlas un técnico electricista cualificado.**
- Una conexión incorrecta puede dañar el equipo. Revise las conexiones antes de volver a activar el suministro eléctrico.
- Durante la instalación de los actuadores debe aplicarse en todo momento la normativa para la prevención de accidentes.
- El actuador realiza pequeños movimientos durante su funcionamiento, por lo que es importante emplear cables flexibles en las conexiones eléctricas.

Ajuste de los interruptores auxiliares (Véase la figura 2 a. - b.)

Ejemplo:

Ajuste de la posición de interruptores **a.** a 30° y **b.** a 70°.

30°: Pulse el botón manual (*Figura 2 d.*) y gire el adaptador (*Figura 2 e.*) hasta la posición de 30°. Afloje ligeramente el perno Phillips de la rueda de levas **a.** hasta que pueda mover manualmente la rueda. Gire la rueda **a.** **en el sentido contrario a las agujas del reloj** hasta que pueda ver el botón del interruptor. A continuación, vuelva a apretar el perno Phillips de la rueda de levas **a.**.

70°: Gire el adaptador (*Figura 2 e.*) de la forma indicada anteriormente hasta la posición de 70°. Afloje ligeramente el perno Phillips de la rueda de levas **b.** hasta que pueda mover manualmente la rueda. Gire la rueda **b.** **en el sentido de las agujas del reloj** hasta que pueda ver el botón del interruptor. A continuación, vuelva a apretar el perno Phillips de la rueda de levas **b.**.


Ajustes de fábrica de los interruptores auxiliares

Los dos interruptores auxiliares **a.** y **b.** están ajustados de fábrica a, aproximadamente, 10° CW (**a.**) y 80° CW (**b.**).

Códigos de pedido

Códigos	Descripciones
DAG1	Actuador AC/DC 24 V
DAG1.S	Actuador AC/DC 24 V con 2 interruptores auxiliares
DAG1.P.	Actuador AC/DC 24 V con potenciómetro de feedback
DAG2	Actuador AC 230 V
DAG2.S	Actuador AC 230 V con 2 interruptores auxiliares
DAG2.P.	Actuador AC 230 V con potenciómetro de feedback

Especificaciones técnicas

Actuadores	DAG1(S)	DAG2(S)
Torque de dirección	32 Nm	32 Nm
Área del regulador	6 m ²	6 m ²
Tiempo de ejecución	140 s	140 s
	Independientemente de la carga, a temperatura ambiente y condiciones nominales	
Suministro eléctrico	CA 24 V ±20% / CC ±10%	CA 230 V ±15%
Frecuencia	50-60 Hz	50-60 Hz
Consumo energético:		
- en funcionamiento	4,0 W	5,5 W
- en los topes	0,5 W	1,0 W
Para la medida del cableado	3,0 VA / 3,4 A a 2ms	4,5 VA / 0,25 A a 2ms
Peso	1,1 kg	1,2 kg
Señales de control	ON/OFF y flotante	
Indicador de posición	Mecánico / Potenciómetro	
Ángulo de rotación:		
- Gama de trabajo	90° (93° mec.)	
- Limitación	5°...85° en tramos de 5°	
Clasificación de interruptores auxiliares	3 (1,5) A, AC 230V	
Nivel de potencia acústica	45 dB (A)	
Clase de protección	II	
Grado de protección	IP 54 (con prensaestopas, pasacables)	
Temperatura: en funcionamiento/ almacenamiento	-20°...+50°C / -30°...+60°C	
Humedad	5...95% HR (sin condensación).	
Mantenimiento	Mantenimiento gratuito	
Estándares 	89/336 EEC: EN 61000-6-2, EN 61000-6-3 72/23 EEC: EN 60730	

Este documento está sujeto a cambios sin previo aviso.

DAG

Bekrachtigers met 2 punten AAN/UIT en 3 punten variabel

Installatiehandleiding

Onderdeelnr. 14-88360-1831 Rev. A
Uitgiftedatum 07 2007

**LEES DIT INSTRUCTIEBLAD EN DE
VEILIGHEIDSWAARSCHUWINGEN ZORGVULDIG VOORDAT DE
INSTALLATIE WORDT UITGEVOERD, EN BEWAAR DIT MATERIAAL
ZODAT U HET IN DE TOEKOMST OOK NOG KUNT RAADPLEGEN**

Algemene functies

De bekrachtigers zijn bedoeld voor luchtdempers in HVAC-systemen. Met de universele adapter zijn ze direct aan te sluiten op de demperas, waar ze worden vastgezet met de meegeleverde vergrendeling.

Figuur 1: Afmetingen in mm (*inch*)

- a. *Schroef van afdekking*

Werking

Figuur 2: Bekrachtiger open

- a. *Fabrieksinstelling van AUX-schakelaar 10° (rechtsom)*
- b. *Fabrieksinstelling van AUX-schakelaar 80° (rechtsom)*
- c. *De draairichting wijzigen*
- d. *Handmatig, knop*
- e. *Adapter voor:*
 - Ronde assen:** \varnothing 10...20 mm
 - Vierkante assen:** \square 10...16 mm
- f. **1** - *Draaihoek begrenzend*
2 - *De adapter ontgrendelen*

De bekrachtiger kan met AAN/UIT en variabel worden geregeld via contacten. De motor stopt met draaien wanneer de eindstop van de demper of de eindstop van de bekrachtiger is bereikt. Voor de handmatige bediening van de demper wordt de transmissie gedeactiveerd door middel van de zelfresetknop (zie figuur 2 d.).



WAARSCHUWING: Bij de berekening van het vereiste draaimoment voor bediening van de dempers is het van essentieel belang alle verstrekte gegevens door de fabrikant van de demper te gebruiken.

Installatie en afstelling

Figuur 3: Montage-instructies

Installatie

Bevestig de bekrachtiger op de demperas door middel van de adapter en zet de vergrendeling met de meegeleverde schroeven vast.

Draaihoek begrenzend

Een draaihoek/werkbereik (*figuur 2 f1.*) van minder dan 90° kan mechanisch worden begrensd door de adapter naar behoefte in stappen van 5° opnieuw te positioneren.

De adapter wordt eenvoudig ontgrendeld door de adapterbeugels aan de onderkant van de bekrachtiger in te drukken (*figuur 2 f2.*).

De draairichting selecteren

- Om de draairichting om te keren (rechtsom/linksom) draait u de schroef los (*zie figuur 1 a.*) en verwijdt u de afdekking.
- Keer de motorconnector om (*zie figuur 2 c.*).
- Fabrieksinstelling: **Rechtsom**.

Bedrading

WAARSCHUWING:



- De elektrische aansluitingen voor de bekrachtigers moeten in overeenstemming met de relevante wettelijke vereisten worden uitgevoerd.
- **Om persoonlijk letsel of schade aan de apparatuur of andere eigendommen te voorkomen, dient u de voeding altijd te isoleren voordat u met de elektrische bedrading gaat werken.**
- Om gevaar voor eigendommen te voorkomen, is het van belang de apparatuur alleen te gebruiken voor het doel waarvoor deze is bestemd.



WAARSCHUWING: De geïntegreerde circuits in de bekrachtiger zijn gevoelig voor statische elektriciteit. Neem afdoende voorzorgsmaatregelen.

Bedradingsschema's

Figuur 4: AAN/UIT en variabele regeling

(1) AAN/UIT

(2) Variabel

Figuur 5: Parallele aansluiting

(1) AAN/UIT

(2) Variabel

Figuur 6: AUX-schakelaars

(1) Fabrieksinstelling van AUX-schakelaar 10° rechtsom

(2) Fabrieksinstelling van AUX-schakelaar 80° rechtsom

(3) Bekrachtiger op positie 0°

Figuur 7: Potentiometer

Elektrische aansluitingen via isolerende veiligheidstransformator

- Om de elektrische aansluitingen te maken, draait u de schroef los (figuur 1 a.) en verwijdert u de afdekking.
- **Bedradingsschema voor bekrachtiger** volgens klemaansluiting (figuur 4).
- **Parallele aansluiting** volgens klemaansluiting (figuur 5).
- **AUX-schakelaars** volgens klemaansluiting (figuur 6).
- **Feedbackpotentiometer** volgens klemaansluiting (figuur 7).
- **Het werk aan de elektrische installatie dient door een gekwalificeerde elektricien te worden uitgevoerd.**
- Verkeerde aansluitingen kunnen de apparatuur beschadigen. Controleer de aansluitingen voordat u de voeding inschakelt.
- Neem bij het installeren van de bekrachtigers altijd de plaatselijke voorschriften in acht om ongevallen te voorkomen.
- Er zit enige beweging in de bekrachtiger wanneer deze in bedrijf is. Het gebruik van flexibele draden voor de elektrische aansluitingen is dan ook belangrijk.

Afstelling van AUX-schakelaars (zie figuur 2 a. - b.)

Voorbeeld:

Schakelaarpositie **a.** op 30° en **b.** op 70°.

30°: Druk de knop voor handmatig in (figuur 2 d.) en draai de adapter (figuur 2 e.) naar de positie voor 30°. Draai de kruiskopschroef in het nokwiel **a.** iets los zodat het wiel handmatig kan worden bewogen. Draai het nokwiel **a.**

linksom totdat u de schakelaarknop ziet. Draai de kruiskopschroef in het nokwiel **a.** vervolgens weer vast.

70°: Draai de adapter (figuur 2 e.) op dezelfde wijze als eerst naar de positie voor 70°. Draai de kruiskopschroef in het nokwiel **b.** iets los zodat het wiel handmatig kan worden bewogen. Draai het nokwiel **b.** **rechtsom** totdat u de schakelaarknop ziet. Draai de kruiskopschroef in het nokwiel **b.** vervolgens weer vast.


Fabrieksinstelling van AUX-schakelaars

De fabrieksinstelling van de twee AUX-schakelaars **a.** en **b.** zijn 10° rechtsom (**a.**) en 80° rechtsom (**b.**).

Bestelcodes

Codes	Beschrijvingen
DAG1	Bekrachtiger AC/DC 24 V
DAG1.S	Bekrachtiger AC/DC 24 V met 2 AUX-schakelaars
DAG1.P..	Bekrachtiger AC/DC 24 V met feedbackpotentiometer
DAG2	Bekrachtiger AC 230 V
DAG2.S	Bekrachtiger AC 230 V met 2 AUX-schakelaars
DAG2.P..	Bekrachtiger AC 230 V met feedbackpotentiometer

Technische specificaties

Bekrachtigers	DAG1(S)	DAG2(S)
Aandrijfmoment	32 Nm	32 Nm
Dempergebied	6 m ²	6 m ²
Looptijd	140 s	140 s
	Onafhankelijk van belasting, bij nominale omstandigheden en ruimtetelemperatuur	
Voeding	AC 24 V ±20% / DC ±10%	AC 230 V ±15%
Frequentie	50-60 Hz	50-60 Hz
Stroomverbruik:		
- in bedrijf	4,0 W	5,5 W
- bij eindstops	0,5 W	1,0 W
Voor bedrading	3,0 VA / 3,4 A @ 2 ms	4,5 VA / 0,25 A @ 2 ms
Gewicht	1,1 kg	1,2 kg
Regelsignalen	AAN/UIT en variabel	
Positieaanduiding	mechanisch / potentiometer	
Draaihoek:		
- werkbereik	90° (93° mech.)	
- begrenzend	5°...85° in stappen van 5°	
Nominale waarde AUX-schakelaar	3 (1,5) A, AC 230 V	
Geluidsniveau	45 dB (A)	
Beschermingsklasse	II	
Beschermingsgraad	IP 54 (met kabelpakkingen, kabel neerwaarts)	
Temperatuur: in bedrijf/opslag	-20°...+50°C / -30°...+60°C	
Vochtigheid	5...95% RV (niet-condenserend).	
Onderhoud	Onderhoudsvrij	
Normen 	89/336 EEC: EN 61000-6-2, EN 61000-6-3 72/23 EEC: EN 60730	

Dit document kan zonder kennisgeving worden gewijzigd.

LÄS DET HÄR INSTRUKTIONSBLADET OCH
SÄKERHETSANVISNINGARNA NOGGRANT INNAN DU INSTALLERAR
MODULEN OCH SPARA DEM FÖR FRAMTIDA BRUK

Allmänna funktioner

Ställdonen är avsedda att styra luftfuktare i HVAC-system. Den universella adaptern gör att ställdonen kan monteras direkt på fuktarspindeln där de fästs med den medföljande låsenheten.

Figur 1: Mått i mm

- a. Täckskruv

Styrningsläge

Figur 2: Ställdonet öppet

- a. Extra brytare med fabriksinställningen 10° (medsols)
b. Extra brytare med fabriksinställningen 80° (medsols)
c. Ändring av roteringsriktning
d. Manuell knapp
e. Adapter för:
 Runda spindlar: Ø 10...20 mm
 Fyrkantiga spindlar: □ 10...16 mm
f. 1 - Vinkel för roteringsbegränsning
 2 - Frigöring av adaptern

Ställdonet gör det möjligt att använda PÅ/AV- och flytande kontroll via kontakter. Motorn stängs av när fuktarens ändstopp eller ställdonets ändstopp har nåtts. För manuell styrning av fuktaren inaktiveras drivningen med hjälp av den självvåterställande knappen (se figur 2 d.).



WARNING! När vridmomentet som krävs för att styra fuktarna beräknas är det viktigt att ta med alla data från fuktarens tillverkare.

Installation och justering

Figur 3: Monteringsinstruktioner

Installation

Fäst ställdonet vid fuktarspindeln med hjälp av adaptern och skruva fast låsenheten med de medföljande skruvarna.

Vinkel för roteringsbegränsning

En roteringsvinkel eller ett driftområde (*figur 2 f1.*) som är mindre än 90° kan begränsas mekaniskt genom att adaptern flyttas i steg om 5° efter behov.

Adaptern frigörs genom att adapterklämmorna på ställdonets nedre sida trycks ned (*figur 2 f2.*).

Välja roteringsriktning

- Lossa skruven för att ändra roteringsriktningen (medsols/motsols) (*se figur 1 a.*) och ta bort locket.
- Växla motoranslutningen (*se figur 2 c.*).
- Fabriksinställning: **Medsols rotering.**

Kabeldragning

VARNING!



- De elektriska anslutningarna för ställdonen måste utföras i enlighet med relevanta juridiska krav.
- **Undvik personskada och skador på utrustningen eller annan egendom genom att alltid isolera spänningsmatningen innan arbete utförs på kabeldragningen.**
- Det är viktigt att utrustningen endast används för det den är avsedd för, så att skador på egendom undviks.



VARNING! De integrerade kretsarna i ställdonet är känsliga för statisk elektricitet. Vidta lämpliga åtgärder.

Illustration kabeldragning

Figur 4: PÅ/AV och flytande kontroll

- (1) PÅ/AV
- (2) Flytande

Figur 5: Parallellanslutning

- (1) PÅ/AV
- (2) Flytande

Figur 6: Extra brytare

- (1) Extra brytare med fabriksinställningen 10° (medsols)
- (2) Extra brytare med fabriksinställningen 80° (medsols)
- (3) Ställdonet i positionen 0°

Figur 7: Kompensator

Elektriska anslutningar via transformator för säkerhetsisolering

- Gör de elektriska anslutningarna genom att lossa skruven (*figur 1 a.*) och ta bort locket.
- **Kopplingsschema för ställdon** enl. terminalanslutning (*figur 4*).
- **Parallellanslutning** enl. terminalanslutning (*figur 5*).
- **Extra brytare** enl. terminalanslutning (*figur 6*).
- **Feedbackkompensator** enl. terminalanslutning (*figur 7*).
- **Den elektriska installationen bör utföras av en kvalificerad elektriker.**
- Felaktiga anslutningar kan skada utrustningen. Kontrollera anslutningarna innan strömkällan görs spänningssatt.
- Lokala regler för att förhindra olyckor bör alltid följas när ställdonen installeras.
- Ställdonet rör sig något när det är i drift så det är viktigt att använda mjuka kablar för de elektriska anslutningarna.

Justering av extra brytare (se figur 2 a. – b.)

Exempel:

Växla positionsjusteringen **a.** till 30° och **b.** till 70°.

30°: Tryck ned den manuella knappen (figur 2 d.) och rotera adaptern (figur 2 e.) till positionen 30°. Lossa stjärnskruven i kamhjulet något **a.** så att hjulet kan flyttas för hand. Roter kamhjulet **a. motsols** tills brytarknappen syns. Skruva sedan fast stjärnskruven i kamhjulet igen **a.**.

70°: Roter adaptern (figur 2 e.) på samma sätt som tidigare till positionen 70°. Lossa stjärnskruven i kamhjulet något **b.** så att hjulet kan flyttas för hand. Roter kamhjulet **a. medsols** tills brytarknappen syns. Skruva sedan fast stjärnskruven i kamhjulet igen **b.**.


Fabriksinställning för extra brytare

De två extra brytarna **a.** och **b.** är fabriksinställda på cirka 10° medsols (**a.**) och 80° medsols (**b.**).

Beställningskoder

Koder	Beskrivning
DAG1	Ställdon AC/DC 24 V
DAG1.S	Ställdon AC/DC 24 V med två extra brytare
DAG1.P.	Ställdon AC/DC 24 V med feedbackkompensator
DAG2	Ställdon AC 230 V
DAG2.S	Ställdon AC 230 V med två extra brytare
DAG2.P.	Ställdon AC 230 V med feedbackkompensator

Tekniska specifikationer

Ställdon	DAG1(S)	DAG2(S)
Drivmoment	32 Nm	32 Nm
Fuktarmråde	6 m ²	6 m ²
Drifttid	140 s	140 s
	Oberoende av belastning, vid nominella förhållanden och rumstemperatur	
Spänningsmatning	AC 24 V ±20% / DC ±10%	AC 230 V ±15%
Frekvens	50–60 Hz	50–60 Hz
Strömförbrukning:		
- i drift	4,0 W	5,5 W
- vid ändstopp	0,5 W	1,0 W
För ledningsstorlek	3,0 VA / 3,4 A @ 2 ms	4,5 VA / 0,25 A @ 2 ms
Vikt	1,1 kg	1,2 kg
Kontrollsignaler	PÅ/AV och flytande	
Positionsindikering	Mekaniskt / kompensator	
Roteringsvinkel:		
- Driftområde	90° (93° mek.)	
- Begränsning	5°...85° i steg om 5°	
Klassificering för extra brytare	3 (1,5) A, AC 230 V	
Ljudnivå	45 dB (A)	
Skyddsklass	II	
Skyddsgrad	IP 54 (med packboxar, kabel nedåt)	
Temperatur: drift/förvaring	-20°...+50°C / -30°...+60°C	
Fuktighet	5...95 % RH (utan kondens).	
Underhåll	Underhållsfritt	
Standarder 	89/336 EEC: EN 61000-6-2, EN 61000-6-3 72/23 EEC: EN 60730	

Det här dokumentet kan ändras utan föregående meddelande.

DAG

Dvoubodové spínací a tříbodové tlumené spouštěče

Instalační příručka

Č. 14-88360-1831 Rev. A

Datum vydání 07 2007

**PŘED INSTALACÍ SI POZORNĚ PŘEČTĚTE TYTO POKYNY A
BEZPEČNOSTNÍ VAROVÁNÍ A USCHOVEJTE JE PRO POZDĚJŠÍ
POUŽITÍ**

Obecné funkce

Spouštěče jsou určeny pro řízení regulačních vzduchových ventilů v klimatizačních systémech. Univerzální adaptér umožňuje jejich montáž přímo na hřídel ventilu, kde jsou zajištěny pomocí dodávaného zajišťovacího mechanismu.

Obrázek 1: Rozměry v mm (v palcích)

- a. Šroub pro připevnění krytu

Provozní režim

Obrázek 2: Rozebraný spouštěč

- a. Pomocný spínač je továrně nastaven na 10° (doprava)
- b. Pomocný spínač je továrně nastaven na 80° (doprava)
- c. Změna směru otáčení
- d. Manuální tlačítko
- e. Adaptér pro:
 - Oblé hřídele:** Ø 10...20 mm
 - Čtyřhranné hřídele:** Ø 10...16 mm
- f. 1 – Omezení úhlu otočení
2 – Uvolnění adaptéru

Spouštěč umožňuje zapnutí a vypnutí a tlumenou regulaci při ovládání pomocí kontaktů. Motor se zastaví, jakmile bude dosažena koncová poloha ventilu nebo spouštěče. V případě manuálního ovládání ventilu se pohon vypne pomocí samočinně resetovaného tlačítka (Viz obrázek 2 d.).



VAROVÁNÍ: Při vypočítávání kroutícího momentu potřebného pro ovládání ventilů je potřeba vzít v úvahu veškeré údaje poskytované výrobcem ventilu.

Instalace a nastavení

Obrázek 3: Montážní pokyny

Instalace

Připevněte pomocí adaptéru spouštěč k hřídeli ventilu a zajistěte pojistný mechanismus pomocí dodávaných šroubů.

Omezení úhlu otočení

Úhel otočení nebo pracovní rozsah (obrázek 2 f1.) v úhlu menším než 90° mohou být podle potřeby omezeny mechanicky změnou polohy adaptéru v krocích po 5°.

Adaptér lze uvolnit jednoduchým stisknutím lamel adaptéru ve spodní části spouštěče (obrázek 2 f2.).

Výběr směru otáčení

- Pokud chcete změnit směr otáčení (doleva nebo doprava), uvolněte šroub (viz obrázek 1 a.) a sejměte kryt.
- Změňte polaritu konektoru motoru (viz obrázek 2 c.).
- Tovární nastavení: **Otáčení doprava.**

Zapojení

VAROVÁNÍ:



- Elektrické připojení spouštěčů musí být provedeno v souladu se související vyhláškou.
- **Aby se zabránilo zranění osob nebo poškození vybavení nebo jiného majetku, vždy izolujte zdroj předtím, než budete provádět práci na elektrickém vedení.**
- Aby se zabránilo škodám na majetku, je důležité, aby toto vybavení bylo používáno pouze k účelům, pro které je určeno.



VAROVÁNÍ: Integrované obvody ve spouštěči jsou citlivé na statický proud. Učiňte proto příslušná opatření.

Schémata zapojení

Obrázek 4: Zapnutí a vypnutí a řízení tlumení

(1) Zapnutí a vypnutí

(2) Tlumení

Obrázek 5: Paralelní zapojení

(1) Zapnutí a vypnutí

(2) Tlumení

Obrázek 6: Pomocné spínače

(1) Pomocný spínač je továrně nastaven na 10° (doprava)

(2) Pomocný spínač je továrně nastaven na 80° (doprava)

(3) Spouštěč v poloze 0°

Obrázek 7: Potenciometr

Elektrické zapojení s využitím bezpečnostního izolačního transformátoru

- Chcete-li vytvořit elektronické zapojení, uvolněte šroub (obrázek 1 a.) a sejměte kryt.
- **Schéma zapojení spouštěče** zapojení svorky acc. (obrázek 4).
- **Paralelní zapojení** zapojení svorky acc. (obrázek 5).
- **Pomocné spínače** zapojení svorky acc. (obrázek 6).
- **Potenciometr zpětné vazby** zapojení svorky acc. (obrázek 7).
- **Instalaci elektrického vedení by měla provádět školená osoba.**
- Nesprávné zapojení může způsobit poškození zařízení. Před zapnutím napájecího zdroje zkontrolujte zapojení.
- Při instalaci spouštěčů vždy dodržujte místní směrnice bezpečnosti práce.
- Spouštěč se při provozu mírně pohybuje, a proto je důležité, aby se při zapojení použily ohebné vodiče.

Nastavení pomocných spínačů (viz obrázek 2 a. – b.)

Příklad:

Nastavení spínací polohy **a.** nejvýše 30° a **b.** nejvýše 70°.

30°: Stiskněte manuální tlačítko (obrázek 2 d.) a otočte adaptér (obrázek 2 e.) do polohy 30°. Mírně povolte křížový šroub vačkového kola **a.**, aby bylo možné kolem pohybovat ručně. Otáčejte vačkovým kolem **a. doleva**, dokud nebude vidět tlačítko spínače. Opět utáhněte křížový šroub vačkového kola **a.**

70°: Otočte adaptérem (obrázek 2 e.) stejným způsobem jako předtím, do polohy 70°. Mírně povolte křížový šroub vačkového kola **b.**, aby bylo možné kolem pohybovat ručně. Otáčejte vačkovým kolem **b. doprava**, dokud nebude vidět tlačítko spínače. Opět utáhněte křížový šroub vačkového kola **b.**


Tovární nastavení pomocných spínačů

Dva pomocné spínače **a.** a **b.** jsou továrně nastavené na zhruba 10° doprava (**a.**) a 80° doprava (**b.**).

Objednací kódy

Kódy	Popis
DAG1	Spouštěč 24 V STR/SS.
DAG1.S	Spouštěč 24 V STR/SS. s 2 pomocnými spínači
DAG1.P..	Spouštěč 24 V STR/SS. s potenciometrem zpětné vazby
DAG2	Spouštěč 230 V STR.
DAG2.S	Spouštěč 230 V STR. s 2 pomocnými spínači
DAG2.P..	Spouštěč 230 V STR. s potenciometrem zpětné vazby

Technické údaje

Spouštěče	DAG1(S)	DAG2(S)
Krouticí moment motoru	32 Nm	32 Nm
Plocha ventilu	6 m ²	6 m ²
Provozní doba	140 s	140 s
	Zařízení je nezávislé na zatížení, nominálních podmínkách a pokojové teplotě	
Napájecí zdroj	24 V STŘ. ±20% / SS. ±10%	230 V STŘ. ±15%
Frekvence	50–60 Hz	50–60 Hz
Spotřeba el. energie:		
– v provozu	4,0 W	5,5 W
– v koncových polohách	0,5 W	1,0 W
Kapacita vodičů	3,0 VA / 3,4 A @ 2ms	4,5 VA / 0,25 A @ 2ms
Hmotnost	1,1 kg	1,2 kg
Rídící signály	Zapnutí a vypnutí a tlumení	
Indikátor polohy	mechanicky/potenciometr	
Úhel otočení:		
– Pracovní rozsah	90° (93° mech.)	
– Omezení	5°...85° v krocích po 5°	
Jmenovité hodnoty pomocného spínače	3 (1,5) A, 230 V STŘ.	
Úroveň intenzity zvuku	45 dB (A)	
Třída ochrany	II	
Stupeň ochrany	IP 54 (kabelové spojky, kabel veden směrem dolů)	
Teplota: provozní/ skladovací	-20°...+50°C / -30°...+60°C	
Vlhkost	5...95 % RV (nekondenzující)	
Údržba	Bez údržby	
Směrnice 	89/336 EEC: EN 61000-6-2, EN 61000-6-3 72/23 EEC: EN 60730	

Dokument může být změněn bez předchozího upozornění.

JOVENTA®